

Doppelhülse



Unsere Produkte aus dem Bereich BAUTECHNIK

Dienstleistungen

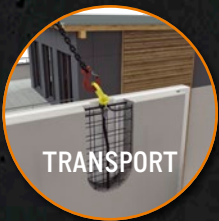
- » Vor-Ort-Versuche -> Wir stellen sicher, dass Ihre Anforderungen in unserer Planung genau erfasst werden.
- » Prüfberichte -> Zu Ihrer Sicherheit und zur Dokumentation.
- » Schulungen -> Das Wissen Ihrer Mitarbeiter aus Planung und Produktion wird von unseren Experten vor Ort, online oder über Webinar erweitert.
- » Planungshilfen -> Aktuelle Bemessungssoftware, Planungunterlagen, CAD-Daten uvm. jederzeit abrufbar unter www.philipp-gruppe.de.

Hoher Anspruch an Produktsicherheit und Praxistauglichkeit

- » Enge Zusammenarbeit mit anerkannten Prüfinstituten und - sofern erforderlich - Zulassung unserer Lösungen.

Technische Fachabteilung

- » Unser Experten-Team unterstützt Sie jederzeit in Ihrer Planungsphase mit detaillierten Planungsvorschlägen.



ALLGEMEINE PRODUKTINFORMATIONEN

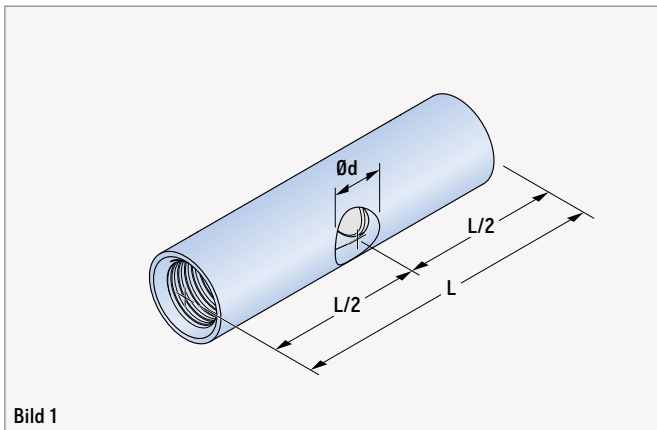


Bild 1

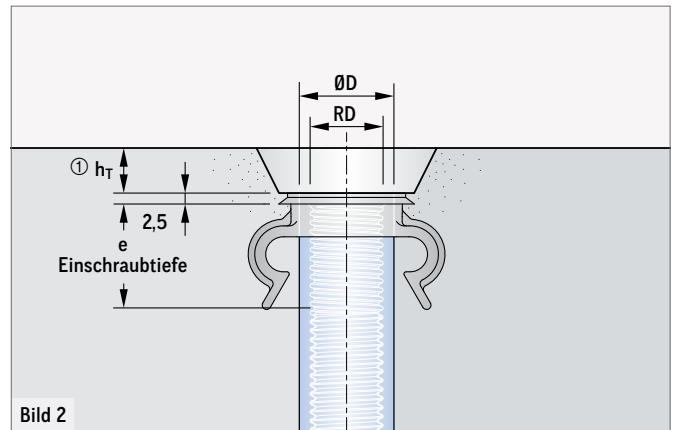


Bild 2

Die Doppelhülse ist eine Querlochhülse mit beidseitigem Gewinde. Die Verwendung der Doppelhülse erfordert die Einhaltung der Verwendungsanleitungen für die zugehörigen PHILIPP Lastaufnahmemittel sowie die Datenblätter der dazugehörigen PHILIPP Befestigungsmittel.



EG-KONFORMITÄTSERKLÄRUNG

Die EG-Konformitätserklärung der Doppelhülse ist auf unserer Website www.philipp-gruppe.de zu finden oder auf Anfrage erhältlich.



TABELLE 1: ZULÄSSIGE STAHLTRAGFÄHIGKEITEN UND ABMESSUNGEN

Artikel-Nr. ② galvanisch verzinkt	Typ	zul. F _Z ③ (kN)	RD	Abmessungen		
				L (mm)	e (mm)	Ød (mm)
71HM12D	● RD 12	5,0	12	60	22	8
71HM16D	● RD 16	12,0	16	80	27	13
71HM20D	● RD 20	20,0	20	95	35	16
71HM24D	● RD 24	25,0	24	115	43	18
71HM30D	● RD 30	40,0	30	145	56	23
71HM36D	● RD 36	63,0	36	175	68	27
71HM42D	● RD 42	80,0	42	205	75	32
71HM52D	● RD 52	125,0	52	275	95	40

① Die Einbautiefe h_T (Bild 2) der jeweiligen Aussparungsteller (siehe Verwendungsanleitung) ist zu berücksichtigen.

② Auch in Ausführung Edelstahl erhältlich (Artikel-Nr. 77HM__DVA).

③ Zulässige Stahltragfähigkeit bei Axialzug. Die Gewichtskraft einer Masse von 1,0 t entspricht 10,0 kN.

Weitere Größen auf Anfrage.

LASTKLASSEN

Zur Unterscheidung der verschiedenen Größen der Gewinde-Transportanker besitzen diese auf der Gewindehülse eine Kennzeichnung. Diese ermöglicht u.a. eine einfache Zuordnung zu der entsprechenden Lastklasse des zugehörigen Lastaufnahmemittels. (siehe Tabelle 1: Typ)

WERKSTOFFE

Die Doppelhülsen werden aus Präzisionsstahl in Sondergüte gefertigt und normgerecht galvanisch verzinkt. Zwei innenliegende Dichtungsstopfen verschließen die Doppelhülse gegen das Eindringen von Beton. Die Verzinkung ist ein temporärer Schutz während der Lagerung der Doppelhülsen beim Hersteller bis zum Einbau ins Fertigteil.

KORROSION

Um Verunreinigungen oder Beschädigungen der Betonoberfläche des Fertigteils durch Korrosion des Transportankers zu vermeiden (Rostfahnen o.ä.), kann die Doppelhülse alternativ auch in Edelstahl geliefert werden.



RÜCKFRAGEN

Bei Rückfragen informieren Sie sich unter www.philipp-gruppe.de oder wenden Sie sich an unsere technische Abteilung unter der Hotline +49 6021 40 27-318 bzw. technik@philipp-gruppe.de.



**PHILIPP GmbH
Hauptsitz**

Lilienthalstraße 7-9
63741 Aschaffenburg

+49 6021 40 27-0
info@philipp-gruppe.de

**PHILIPP GmbH
Produktion und Logistik**

Hauptstraße 204
63814 Mainaschaff

+49 6021 40 27-0
info@philipp-gruppe.de

**PHILIPP GmbH
Niederlassung Coswig**

Roßlauer Straße 70
06869 Coswig/Anhalt

+49 34903 6 94-0
info@philipp-gruppe.de

**PHILIPP GmbH
Niederlassung Neuss**

Sperberweg 37
41468 Neuss

+49 2131 3 59 18-0
info@philipp-gruppe.de



PHILIPP Vertriebs GmbH

Pfaffing 36
5760 Saalfelden / Salzburg

+43 6582 7 04 01
info@philipp-gruppe.at



Besuchen Sie uns!

www.philipp-gruppe.de