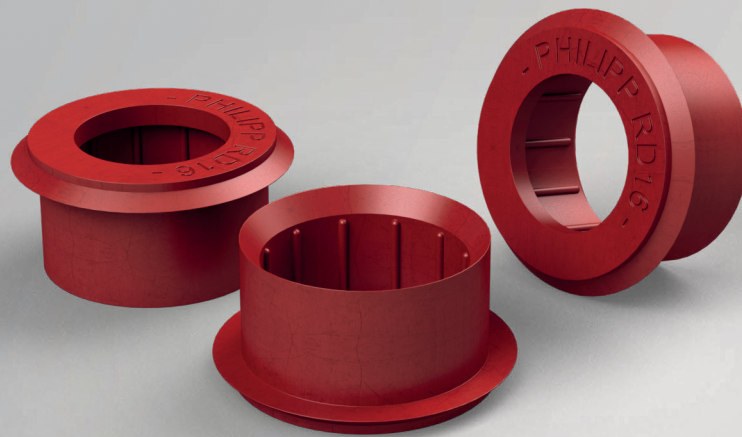


# Kennzeichnungsring



# Unsere Produkte aus dem Bereich BAUTECHNIK

## Dienstleistungen

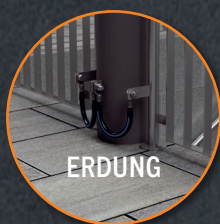
- » Vor-Ort-Versuche -> Wir stellen sicher, dass Ihre Anforderungen in unserer Planung genau erfasst werden.
- » Prüfberichte -> Zu Ihrer Sicherheit und zur Dokumentation.
- » Schulungen -> Das Wissen Ihrer Mitarbeiter aus Planung und Produktion wird von unseren Experten vor Ort, online oder über Webinar erweitert.
- » Planungshilfen -> Aktuelle Bemessungssoftware, Planungsunterlagen, CAD-Daten uvm. jederzeit abrufbar unter [www.philipp-gruppe.de](http://www.philipp-gruppe.de).

## Hoher Anspruch an Produktsicherheit und Praxistauglichkeit

- » Enge Zusammenarbeit mit anerkannten Prüfinstituten und - sofern erforderlich - Zulassung unserer Lösungen.

## Technische Fachabteilung

- » Unser Experten-Team unterstützt Sie jederzeit in Ihrer Planungsphase mit detaillierten Planungsvorschlägen.



## ALLGEMEINE PRODUKTINFORMATIONEN

Der Kennzeichnungsring ist Bestandteil des PHILIPP Gewindeankersystems und dient zur Kennzeichnung des Gewindetransportankers im eingebautem Zustand. Der Kennzeichnungsring aus Kunststoff wird bei der Ankermontage über die Gewindehülse gestülpt. Anschließend wird der Gewindetransportanker an der Schalung befestigt (siehe Bild 2). Durch die Farbcodierung der Kennzeichnungsringe ist eine schnelle Zuordnung zur passenden Lastklasse des Lastaufnahmemittels gewährleistet (siehe Bild 3).

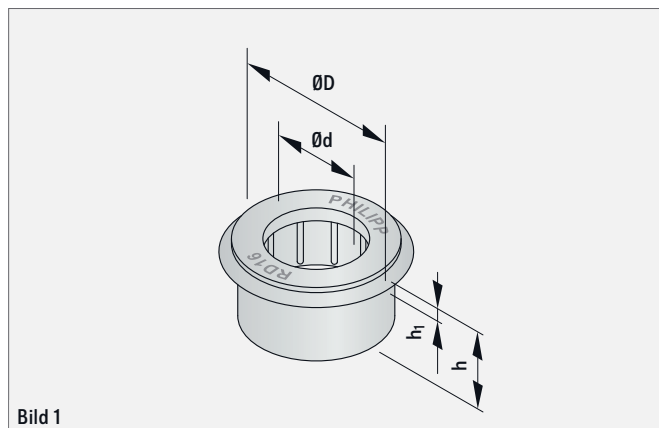


Bild 1



### BEACHTEN!

Kennzeichnungsring ist nur geeignet für Gewindetransportanker in verzinkter Ausführung.

TABELLE 1: ABMESSUNGEN DES KENNZEICHNUNGRINGS

Artikel-Nr.	Typ RD/M	ØD (mm)	Ød (mm)	h (mm)	h <sub>1</sub> (mm)
74KR12	12	26	13	10	2,5
74KR16	16	31	17	15	2,5
74KR20	20	37	21	15	2,5
74KR24	24	41	25	15	2,5
74KR30	30	52	31	15	2,5
74KR36	36	57	37	15	2,5
74KR42	42	64	43	15	2,5
74KR52	52	80	53	15	2,5
74KR56	56	83	57	15	3,0
74KR60	60	89	61	15	3,0

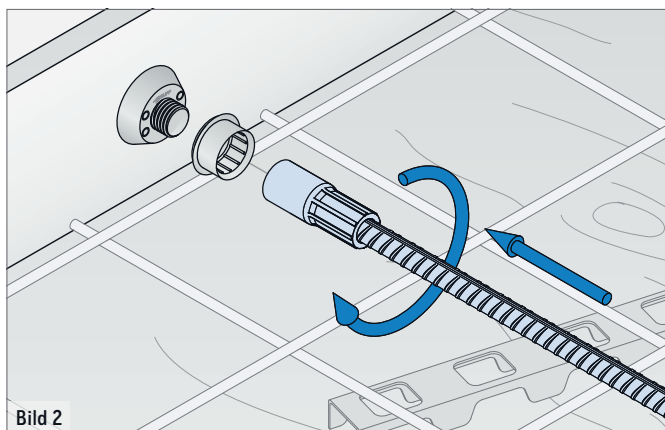


Bild 2

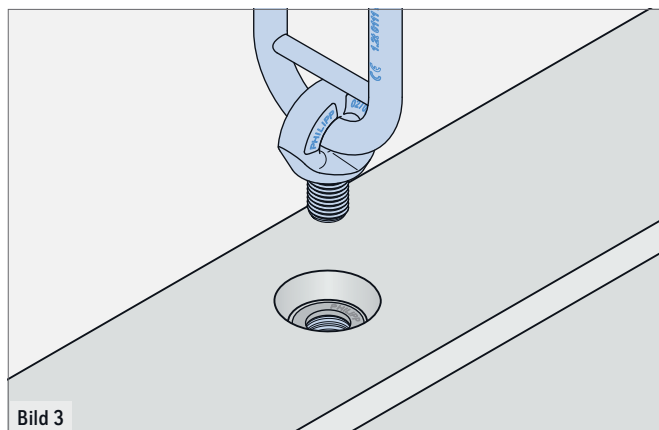


Bild 3

## HAUPTSITZ

Lilienthalstraße 7-9  
63741 Aschaffenburg

+49 6021 40 27-0

info@philipp-gruppe.de

## PRODUKTION UND LOGISTIK

Hauptstraße 204  
63814 Mainaschaff

+49 6021 40 27-0

info@philipp-gruppe.de

## NIEDERLASSUNG COSWIG

Roßlauer Straße 70  
06869 Coswig / Anhalt

+49 34903 6 94-0

info@philipp-gruppe.de

## NIEDERLASSUNG NEUSS

Sperberweg 37  
41468 Neuss

+49 2131 3 59 18-0

info@philipp-gruppe.de

## NIEDERLASSUNG TANNHEIM

Robert-Bosch-Weg 12  
88459 Tannheim / Allgäu

+49 8395 8 13 35-0

info@philipp-gruppe.de

## PHILIPP VERTRIEBS GMBH

Pfaffing 36  
5760 Saalfelden / Salzburg

+43 6582 7 04 01

info@philipp-gruppe.at



HAUPTSITZ Aschaffenburg



Besuchen Sie uns!

[www.philipp-gruppe.de](http://www.philipp-gruppe.de)