

KH-System für Wirbelstar KH



Verwendungsanleitung

Unsere Produkte aus dem Bereich BAUTECHNIK

Dienstleistungen

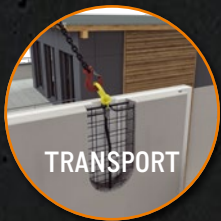
- » Vor-Ort-Versuche -> Wir stellen sicher, dass Ihre Anforderungen in unserer Planung genau erfasst werden.
- » Prüfberichte -> Zu Ihrer Sicherheit und zur Dokumentation.
- » Schulungen -> Das Wissen Ihrer Mitarbeiter aus Planung und Produktion wird von unseren Experten vor Ort, online oder über Webinar erweitert.
- » Planungshilfen -> Aktuelle Bemessungssoftware, Planungsunterlagen, CAD-Daten uvm. jederzeit abrufbar unter www.philipp-gruppe.de.

Hoher Anspruch an Produktsicherheit und Praxistauglichkeit

- » Enge Zusammenarbeit mit anerkannten Prüfinstituten und - sofern erforderlich - Zulassung unserer Lösungen.

Technische Fachabteilung

- » Unser Experten-Team unterstützt Sie jederzeit in Ihrer Planungsphase mit detaillierten Planungsvorschlägen.



INHALTSVERZEICHNIS

DAS KH-SYSTEM	Seite	4
HALTESTOPFEN	Seite	5
Kunststoff-Haltestopfen KH	Seite	5
Schlüssel für Kunststoff-Haltestopfen KH	Seite	6
Stahl-Haltestopfen KH	Seite	7
Magnet-Haltestopfen KH	Seite	8
Schlüssel für Magnet-Haltestopfen KH	Seite	9
ABDECKSTOPFEN	Seite	10
Kunststoff-Abdeckstopfen KH (oberflächenbündig)	Seite	10
Kunststoff-Abdeckstopfen KH mit Bund	Seite	10
Beton-Abdeckstopfen KH	Seite	11
Edelstahl-Abdeckstopfen KH mit Dichtungsring	Seite	12
Edelstahl-Abdeckstopfen KH mit Schlitz	Seite	13
Edelstahl-Abdeckstopfen KH mit Innensechskant	Seite	13

DAS KH SYSTEM – DIE IDEALE LÖSUNG FÜR GELUNGENES SICHTBETONDESIGN

Das KH-System ist gezielt für Sichtbetonfertigteile entwickelt worden, um die durch Transportanker erzeugte Öffnungen zu minimieren und anschließend stilvoll abzudecken. Das KH-System besteht dabei aus zwei Komponenten. Die Haltestopfen werden vor dem Betonieren an der Schalung befestigt und halten den Transportanker in der korrekten Position. Nach Betonage und Montage des Fertigteils finden Abdeckstopfen ihre Anwendung zum Verschließen der Öffnungen. Diese sind sowohl in Kunststoff, Beton als auch in Edelstahl erhältlich. Das KH-System deckt mit nur drei Aussparungsgrößen die Gewindegrößen RD/M 12 bis RD/M 52 ab.

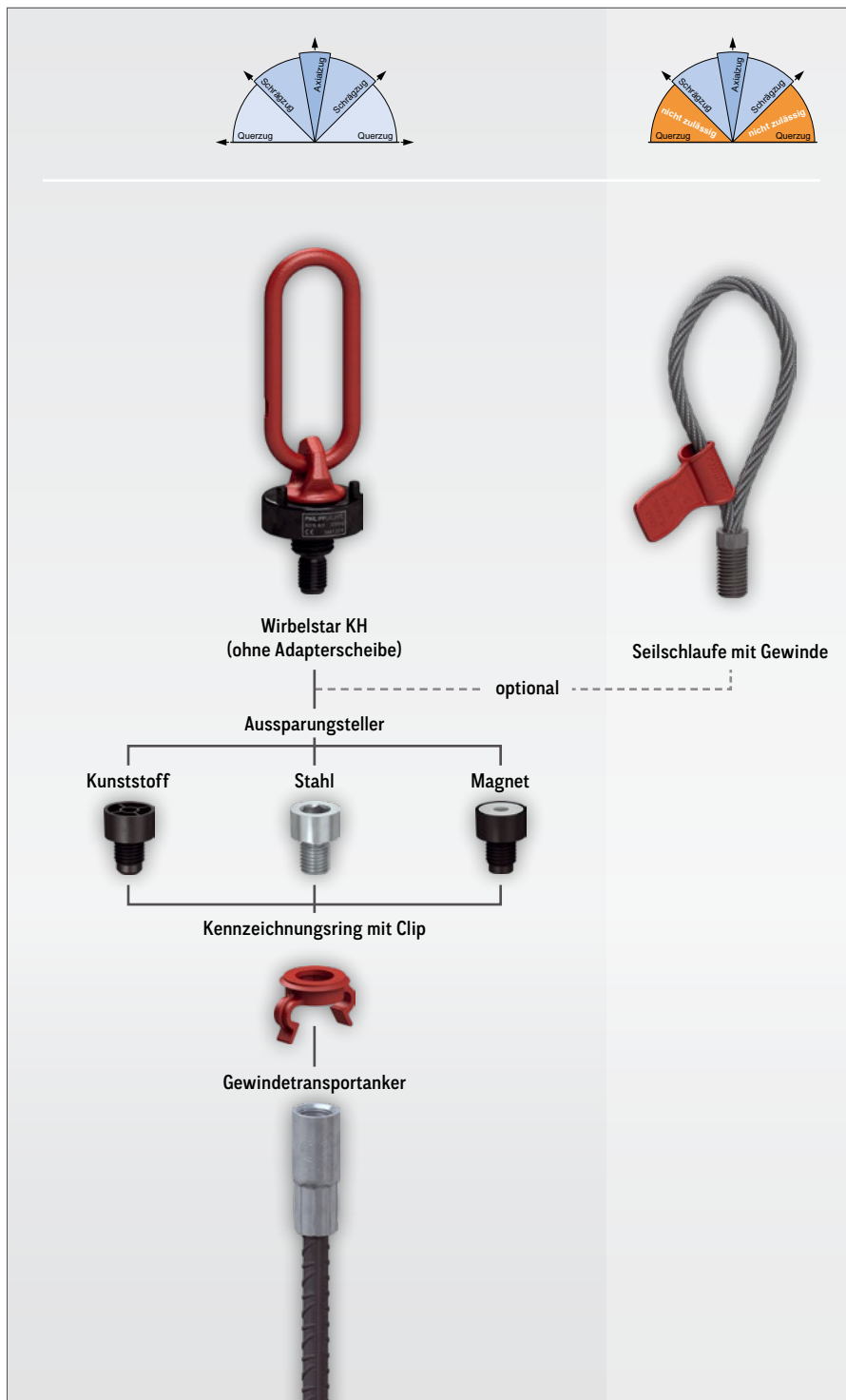
Das KH-System stellt die aufeinander abgestimmte Kombination aus dem PHILIPP Lastaufnahmemittel Wirbelstar KH und den dazugehörigen Haltestopfen sowie Abdeckstopfen dar.

KOMBINATIONEN:

- » Lastaufnahmemittel
 - › Wirbelstar KH (ohne Adapterscheibe)
- » Aussparungsteller
 - › Kunststoff-Haltestopfen KH
 - › Stahl-Haltestopfen KH
 - › Magnet-Haltestopfen KH
- » Abdeckstopfen
 - › Kunststoff-Abdeckstopfen KH
 - › Beton-Abdeckstopfen KH
 - › Edelstahl-Abdeckstopfen KH
- » Transportanker
 - › mit allen Transportankern des PHILIPP Gewindetransportankersystems Typ RD kombinierbar

WEITERE INFORMATIONEN

Weitere Informationen über Kombinationsmöglichkeiten von Lastaufnahmemitteln, Aussparungstellern und Abdeckstopfen sind im Dokument [Kombinationsmöglichkeiten](#) zu finden!



HALTESTOPFEN

KUNSTSTOFF-HALTESTOPFEN KH

Die Kunststoff-Haltestopfen KH werden mittels Nageln oder Kleben an der Schalung befestigt. Der Transportanker kann dann auf den befestigten Haltestopfen aufgeschraubt werden. Um eine Lageveränderung des Transportankers während des Betonierens zu vermeiden, kann es je nach Länge des Transportankers erforderlich sein, diesen zusätzlich an der Bewehrung des Bauteils zu fixieren. Nach dem Entschalen kann der Kunststoff-Haltestopfen KH mit dem dafür vorgesehenen Schlüssel 67WS (Seite 6) herausgedreht werden.

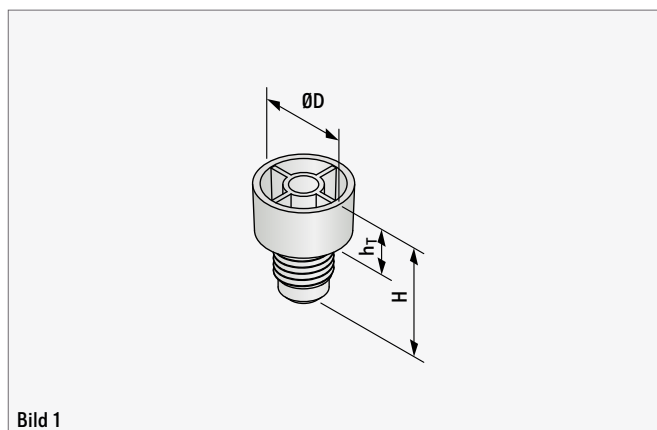
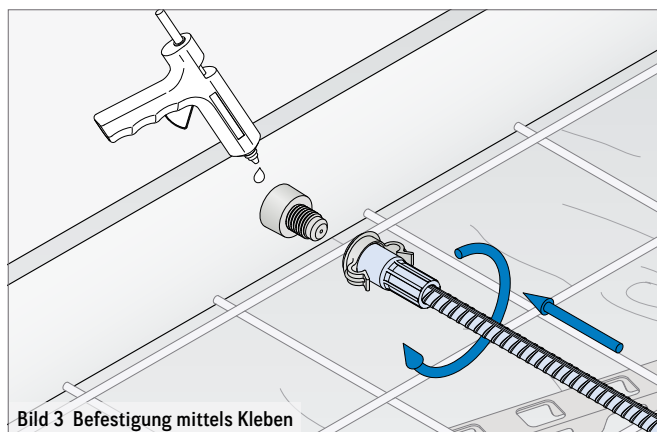
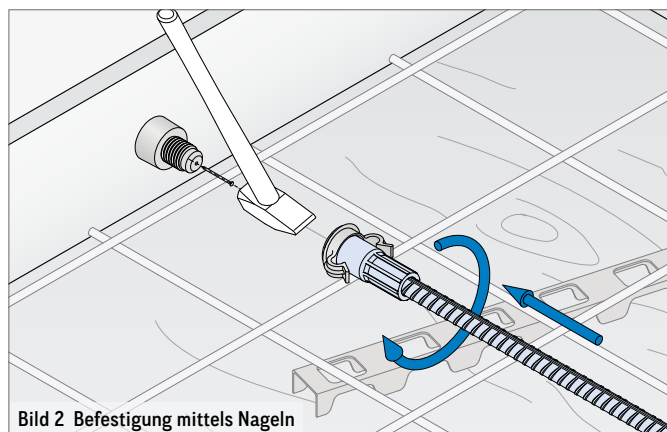


TABELLE 1: KUNSTSTOFF-HALTESTOPFEN KH

Artikel-Nr.	Typ RD/M	Gewinde	ØD (mm)	H (mm)	h _T (mm)
72KH12	12	M 12	27	35	15
72KH16	16	M 16	27	35	15
72KH20	20	M 20	27	35	15
72KH24	24	M 24	27	35	15



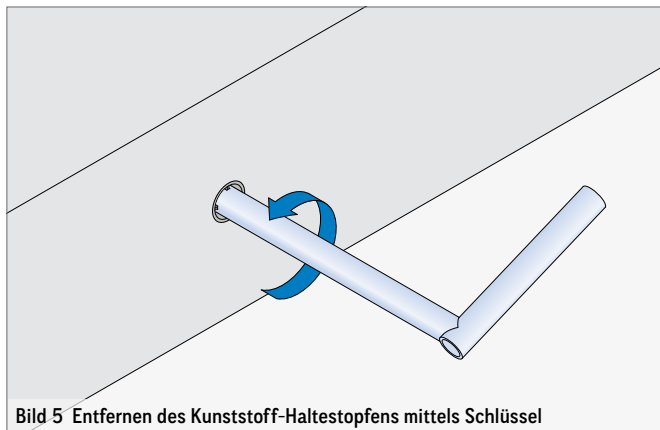
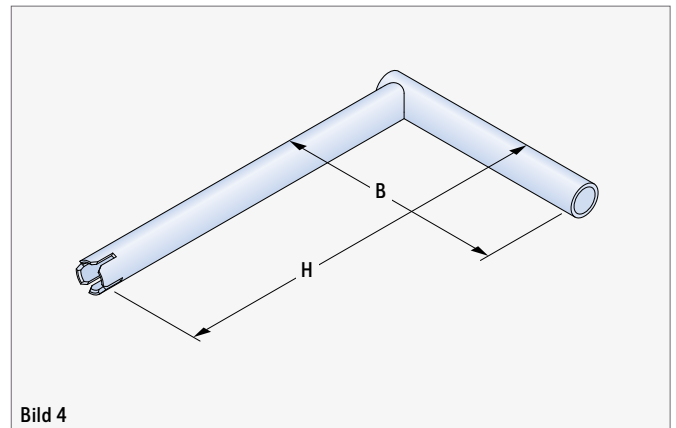
HALTESTOPFEN

SCHLÜSSEL FÜR KUNSTSTOFF-HALTESTOPFEN KH

Der Schlüssel dient zum einfachen Herausdrehen der Kunststoff-Haltestopfen KH (72KH__) aus den einbetonierten Gewinde-transportankern. Dieser kann für alle Kunststoff-Haltestopfen (Typ 12 - 24) verwendet werden.

TABELLE 2: SCHLÜSSEL FÜR KUNSTSTOFF-HALTESTOPFEN KH

Artikel-Nr.	B (mm)	H (mm)
67WS	130	220



HALTESTOPFEN

STAHL-HALTESTOPFEN KH

Mit Stahl-Haltestopfen KH können Transportanker mittels Schrauben (M-Gewinde) oder Nägel an der Schalung befestigt werden. Je nach Länge des Transportankers kann es erforderlich werden, den Transportanker zusätzlich an der Bewehrung des Bauteils zu fixieren.

Nach dem Entschalen kann der Stahl-Haltestopfen KH mit einem Inbusschlüssel (SW siehe Tabelle 3) schnell und einfach entfernt werden.

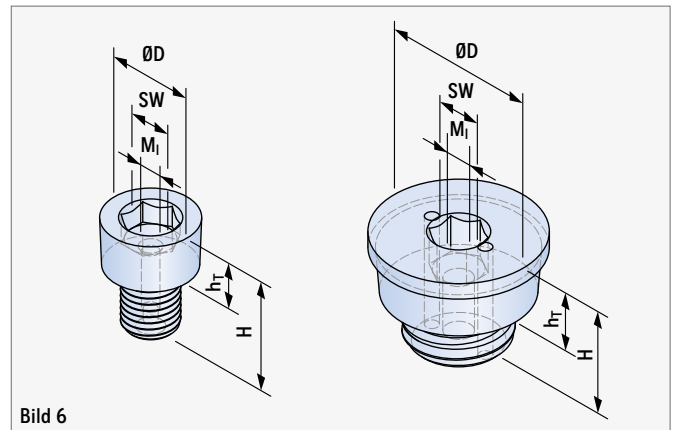


Bild 6

TABELLE 3: STAHL-HALTESTOPFEN KH

Artikel-Nr.	Typ RD / M	Gewinde	M ₁ (mm)	ØD (mm)	H (mm)	h _T (mm)	SW (mm)
72KH12STAHL	12	M 12	M6	27	35	15	14
72KH16STAHL	16	M 16	M6	27	35	15	14
72KH20STAHL	20	M 20	M10	27	35	15	14
72KH24STAHL	24	M 24	M10	27	35	15	14
72KH30STAHL	30	M 30	M10	48	35	19	14
72KH36STAHL	36	M 36	M10	48	35	19	14
72KH42STAHL	42	M 42	M10	48	45	19	14
72KH52STAHL	52	M 52	M10	65	50	22	14

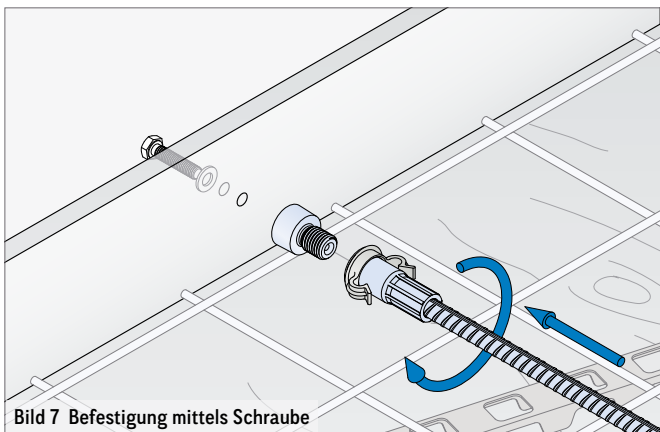


Bild 7 Befestigung mittels Schraube

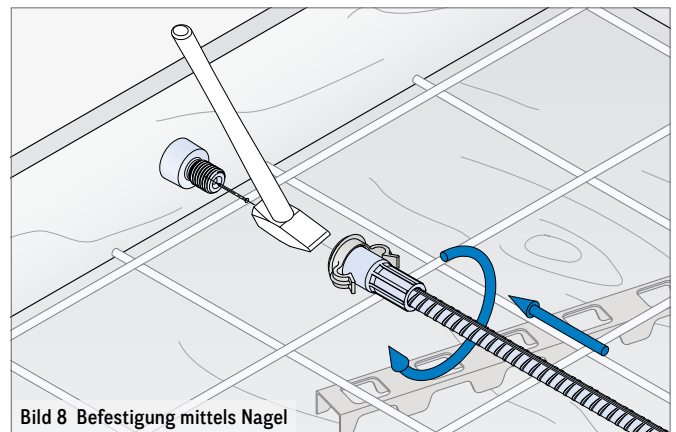


Bild 8 Befestigung mittels Nagel

HALTESTOPFEN

MAGNET-HALTESTOPFEN KH

Die Magnet-Haltestopfen KH werden mit bereits aufgeschraubtem Transportanker an der Stahlschalung fixiert. Eine Korrektur der Position ist hierbei jederzeit möglich. Um eine Lageveränderung des Transportankers während des Betonierens zu vermeiden, kann je nach Länge des Transportankers eine zusätzliche Fixierung an der Bewehrung des Bauteils erforderlich sein. Nach dem Entschalen kann der Magnet-Haltestopfen KH mit einem Inbusschlüssel (Typ RD/M 12-24, siehe Seite 9) gemäß Tabelle 4 oder einem speziellen Schlüssel (Typ RD/M 30-52) einfach und schnell entfernt werden. Um die optimale Haftkraft der Magnet-Haltestopfen KH zu erreichen, ist die Haftfläche der Haltestopfen nach der Verwendung zu reinigen.

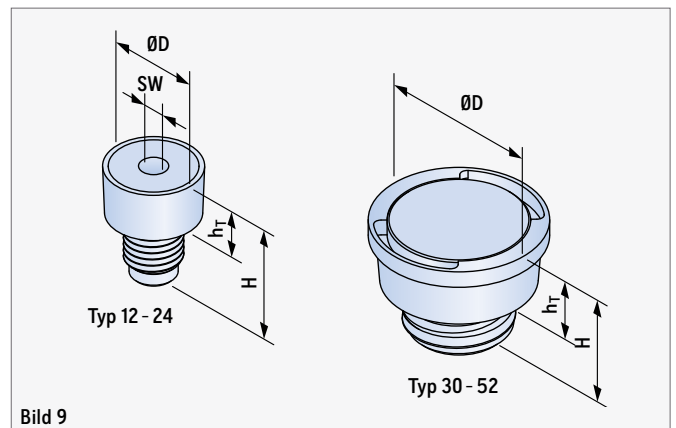


Bild 9

TABELLE 4: MAGNET-HALTESTOPFEN KH

Artikel-Nr.	Typ RD / M	Gewinde	ØD (mm)	H (mm)	h _T (mm)	Haftkraft (kg)	SW (mm)
72MAXKH12ST	12	M 12	27	35	15	20	7
72MAXKH16ST	16	M 16	27	35	15	20	7
72MAXKH20ST	20	M 20	27	35	15	20	7
72MAXKH24ST	24	M 24	27	35	15	20	7
72MAXKH30ST	30	M 30	48	35	19	50	-
72MAXKH36ST	36	M 36	48	35	19	50	-
72MAXKH42ST	42	M 42	48	45	19	50	-
72MAXKH52ST	52	M 52	65	50	22	50	-



WEITERE INFORMATIONEN

HANDHABUNG!

Bei unsachgemäßer Handhabung kann es zu Hautquetsungen und Blutergüssen kommen. Durch die hohen Aufprallgeschwindigkeiten können Teile des Magneten absplintern und zu Verletzungen führen. Magnete gehören nicht in Kinderhände. Das Verschlucken kann zu ernsthaften medizinischen Problemen führen. Personen mit Herzschrittmacher wird empfohlen, sich nicht in der Nähe von starken Magneten aufzuhalten. Bei direktem Kontakt zu Magnetwerkstoffen können allergische Reaktionen auftreten (z.B. gegen keramische und metallische Werkstoffe sowie Zink, Nickel oder Kunststoffe).

TEMPERATUR!

Bitte beachten sie, dass die Magnete eine maximale Einsatztemperatur von 80 °C besitzen. Bei Temperaturen über 80 °C können diese einen Teil ihrer Haftkraft dauerhaft verlieren.

WIRKUNG!

Bitte beachten sie, dass Magnetfelder Datenträger wie Festplatten, Karten mit Magnetstreifen usw. löschen können. Elektronische und mechanische Komponenten wie Herzschrittmacher, Uhren, Zähler, Kompass, Monitore können beeinflusst bzw. zerstört werden. Halten Sie deshalb einen Abstand zu diesen Objekten von mindestens einem Meter ein.



HINWEIS BEIM BETONIEREN

Durch das Überschütten des magnetisch befestigten Transportankers mit Beton kann es zu einer Verschiebung des Magnet-Aussparungstellers an der Schalung kommen. Um dies zu vermeiden, ist der Bereich des Ankers beim Betonieren auszusparen.

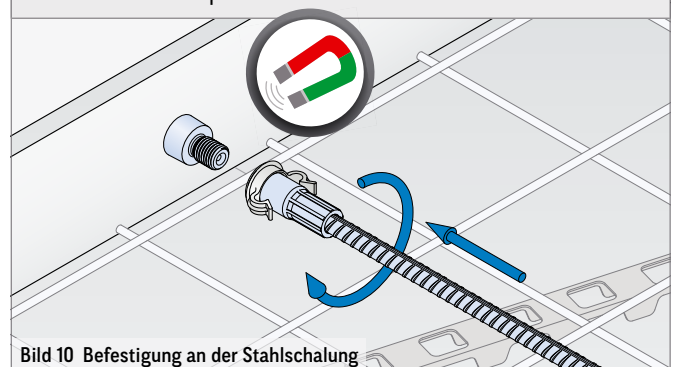


Bild 10 Befestigung an der Stahlschalung

HAFTUNG!

Die Magnete sind zu ihrem Schutz beschichtet. Diese Schicht kann bei normalem Gebrauch abgetragen werden. Zu Absplatterungen der Beschichtung kann es beim Zusammenprall von Magneten kommen. Dies beeinträchtigt nicht die Leistungsfähigkeit der Magnete und stellt keinen Grund zur Beanstandung dar. Mechanische Einwirkungen wie Schweißen oder Schleifen sind in jedem Fall zu vermeiden.

HALTESTOPFEN

SCHLÜSSEL FÜR MAGNET-HALTESTOPFEN KH

Der Schlüssel dient zum einfachen Herausdrehen der Magnet-Haltestopfen KH (72MAXKH__ST) aus den einbetonierten Gewindetransportankern. Der Schlüssel ist für alle Haltestopfengrößen (Typ 30 - 52) des KH-Systems verwendbar.

TABELLE 5: SCHLÜSSEL FÜR MAGNET-HALTESTOPFEN KH

Artikel-Nr.	ØD (mm)	H (mm)	SW (mm)
72MAXKHST-S3052	50	27	19

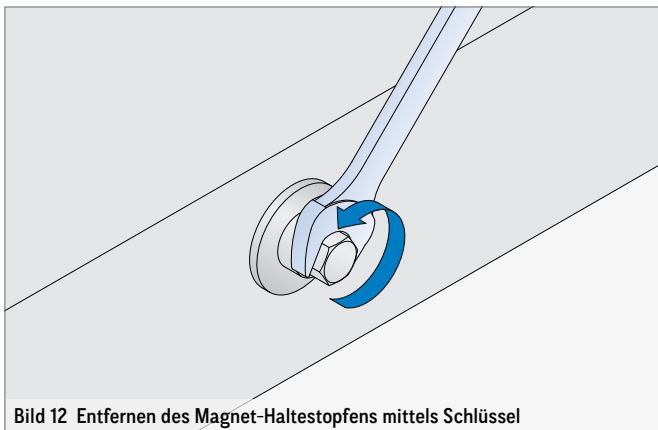


Bild 12 Entfernen des Magnet-Haltestopfens mittels Schlüssel

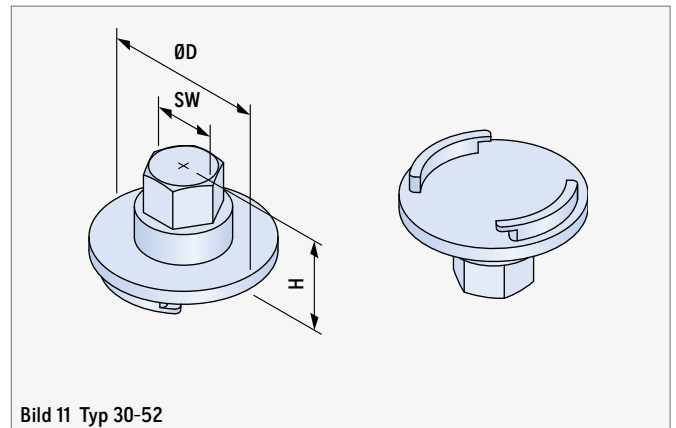


Bild 11 Typ 30-52

ABDECKSTOPFEN

KUNSTSTOFF-ABDECKSTOPFEN KH

Der Kunststoff-Abdeckstopfen KH deckt mit nur drei Typen alle Gewindegrößen von 12 bis 52 ab (siehe Tabelle 6). Da der Abdeckstopfen ausschließlich in die Aussparung eingedrückt wird, hat er auf der Sichtfläche keine störenden Vertiefungen zum Ein- bzw. Ausdrehen (Schlitz, Innensechskant). Somit ist auch dieser eine optisch ansprechende Lösung zum Verschließen von Aussparungen.



HINWEIS

Die Abdeckstopfen dienen ausschließlich als optischer Verschluss der Aussparungen. Um Schäden am Bauteil (z. B. Abplatzungen durch Frost) zu vermeiden, ist das Abdichten der Abdeckstopfen gegen eindringende Feuchtigkeit durch den Anwender zu gewährleisten.

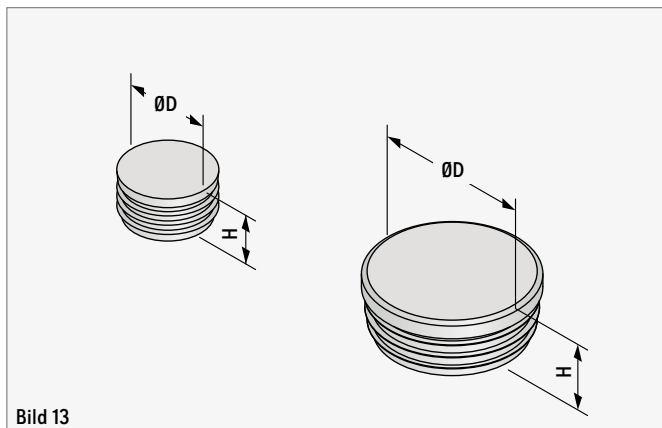


Bild 13

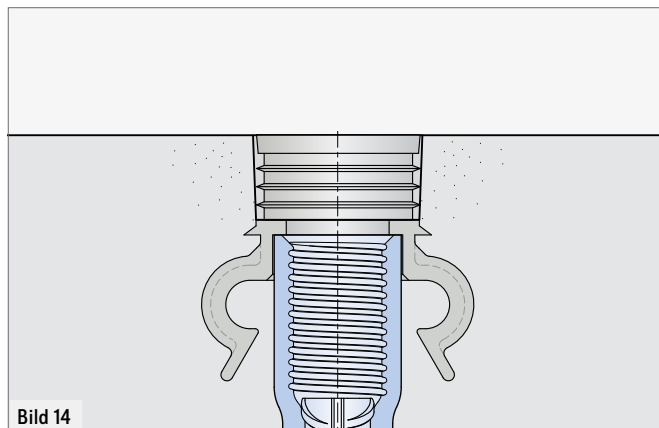


Bild 14

TABELLE 6: KUNSTSTOFF-ABDECKSTOPFEN KH (OBERFLÄCHENBÜNDIG)

Artikel-Nr.	Typ RD / M	ØD (mm)	H (mm)
72AS01224PLAN	12 - 24	27	15
72AS03042PLAN	30 - 42	48	19
72AS052PLAN	52	65	21

ABDECKSTOPFEN

BETON-ABDECKSTOPFEN KH

Der Beton-Abdeckstopfen KH ist eine optisch anspruchsvolle und hochwertige Lösung zum Verschließen der Aussparungen. Der Abdeckstopfen verschließt die gesamte Aussparung vollständig.



HINWEIS

Die Abdeckstopfen dienen ausschließlich als optischer Verschluss der Aussparungen. Um Schäden am Bauteil (z. B. Abplatzungen durch Frost) zu vermeiden, ist das Abdichten der Abdeckstopfen gegen eindringende Feuchtigkeit durch den Anwender zu gewährleisten.

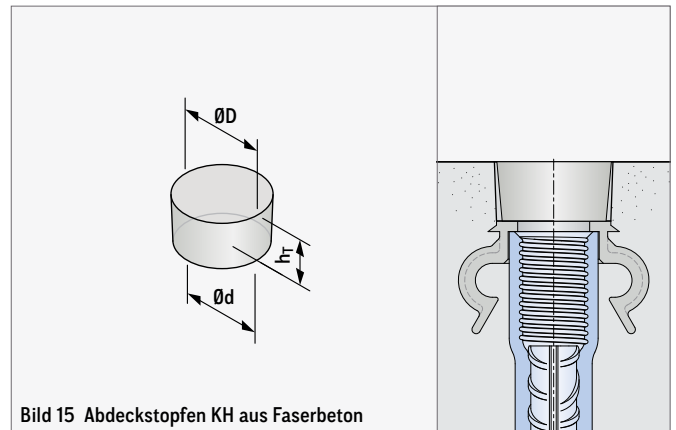


Bild 15 Abdeckstopfen KH aus Faserbeton

TABELLE 7: BETON-ABDECKSTOPFEN KH

Artikel-Nr.	Typ RD / M	ØD (mm)	Ød (mm)	h _T (mm)
72AS01224FB	12 - 24	27	25	14
72AS03042FB	30 - 42	48	40	19

Weitere Farben sind auf Anfrage erhältlich



FARBABWEICHUNG

Bei diesem Produkt kann es zu Farbabweichungen (innerhalb der Lieferung und zum Fertigteil) kommen.

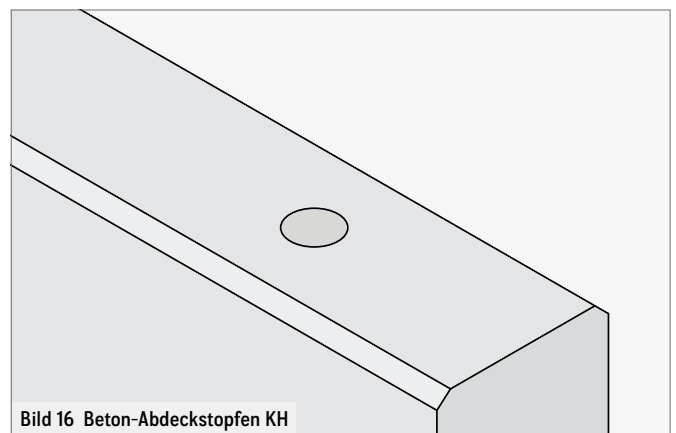


Bild 16 Beton-Abdeckstopfen KH

KRAFTKLEBER

Der Kraftkleber dient zum Einkleben des Beton-Abdeckstopfen KH. Durch ein vollständiges Verkleben der Abdeckstopfen wird die Gefahr von Beschädigung durch z. B. Frost deutlich reduziert.

TABELLE 8: KRAFTKLEBER

Artikel-Nr.	Farbe	Inhalt (ml)
72FB-KRAFTKLEBER	grau	310

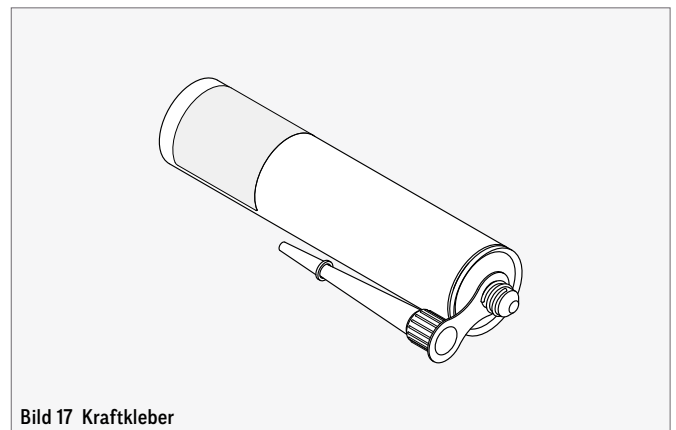


Bild 17 Kraftkleber



PRODUKTTIPP!

Da eine direkte Krafteinwirkung auf die Beton-Abdeckstopfen (z. B. in Treppen) zu Beschädigungen führen kann, sind hier beim Einbau die Abdeckstopfen in der Ausführung Edelstahl zu empfehlen! (siehe Seite 12 und 13)

ABDECKSTOPFEN

EDELSTAHL-ABDECKSTOPFEN KH (ZUM EINDRÜCKEN)

Der Edelstahl-Abdeckstopfen KH zum Eindrücken deckt mit nur drei Typen alle Gewindegrößen von 12 bis 52 ab (siehe Tabelle 9). Da der Abdeckstopfen ausschließlich in die Aussparung eingedrückt wird, hat dieser auf der Sichtfläche keine störenden Vertiefungen zum Ein- bzw. Ausdrehen (Schlitz, Innensechskant). Somit ist er eine optisch anspruchsvolle Lösung zum Verschließen von Aussparungen. Zusätzlich hat der Stopfen am oberen Umfang einen Dichting um das Eindringen von Wasser zu erschweren.

funken zum Ein- bzw. Ausdrehen (Schlitz, Innensechskant). Somit ist er eine optisch anspruchsvolle Lösung zum Verschließen von Aussparungen. Zusätzlich hat der Stopfen am oberen Umfang einen Dichting um das Eindringen von Wasser zu erschweren.

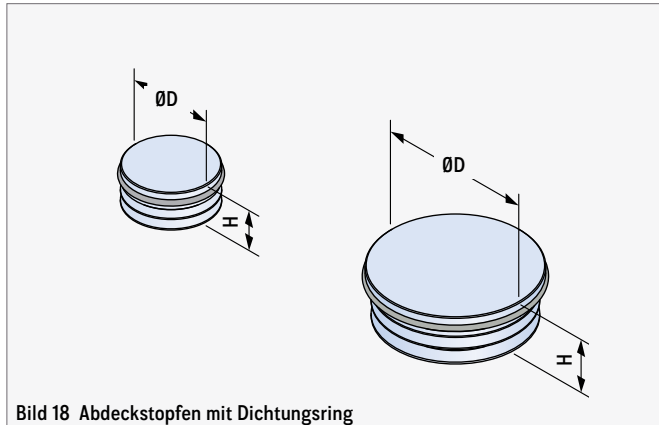


Bild 18 Abdeckstopfen mit Dichtungsring

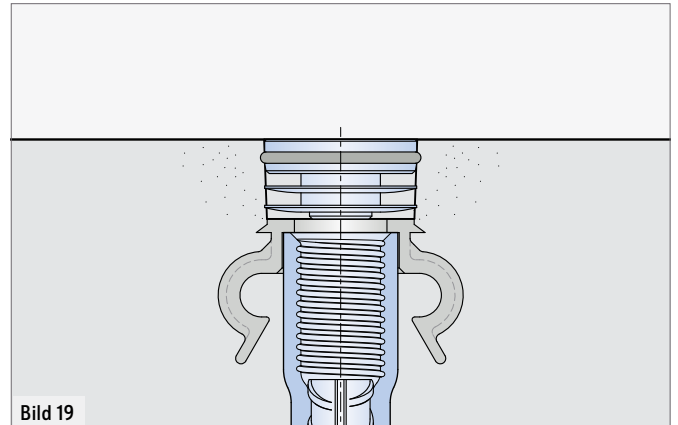


Bild 19

TABELLE 9: EDELSTAHL-ABDECKSTOPFEN KH (OBERFLÄCHENBÜNDIG)

Artikel-Nr.	Typ RD / M	ØD (mm)	H (mm)
72AS01224VA	12 - 24	27	15
72AS03042VA	30 - 42	48	17
72AS052VA	52	65	20

ABDECKSTOPFEN

EDELSTAHL-ABDECKSTOPFEN KH

Der Edelstahl-Abdeckstopfen KH ist eine optisch anspruchsvolle und hochwertige Lösung zum vollständigen Verschließen der gesamten Aussparung (Bild 21 und 23). Dieser ist mit Schlitz oder Innensechskant in der im Einbauzustand sichtbaren Fläche erhältlich.



HINWEIS

Die Abdeckstopfen dienen ausschließlich als optischer Verschluss der Aussparungen. Um Schäden am Bauteil (z. B. Abplatzungen durch Frost) zu vermeiden, ist das Abdichten der Abdeckstopfen gegen eindringende Feuchtigkeit durch den Anwender zu gewährleisten.

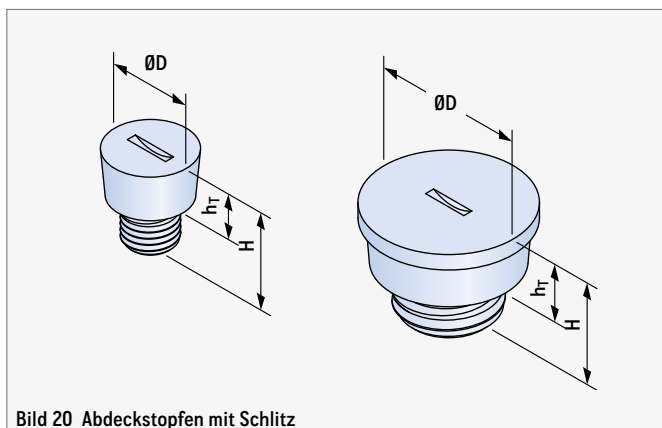


Bild 20 Abdeckstopfen mit Schlitz

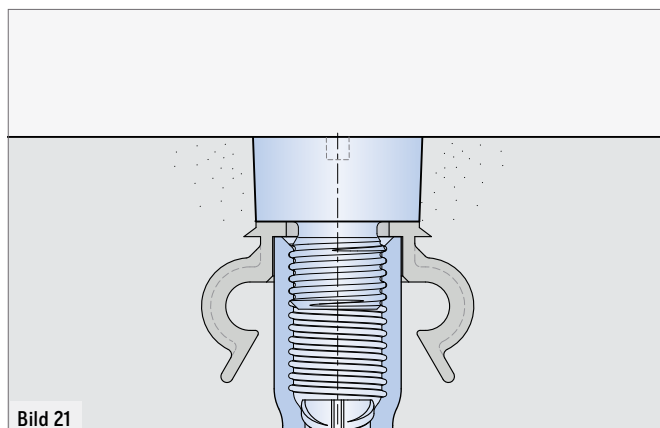


Bild 21

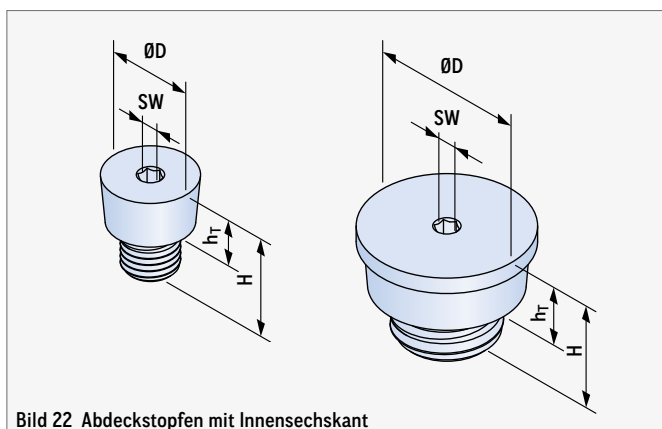


Bild 22 Abdeckstopfen mit Innensechskant

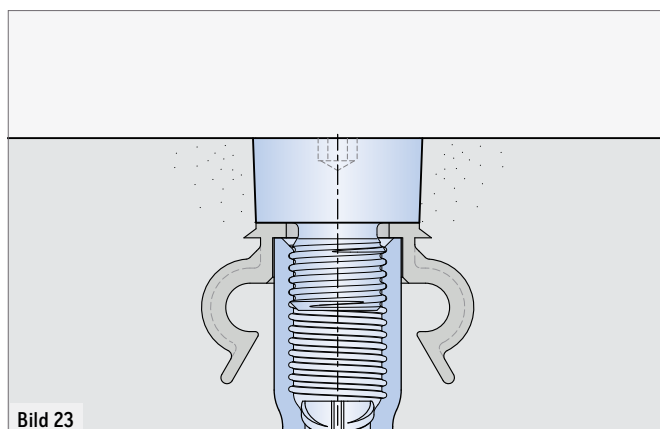


Bild 23

TABELLE 10: EDELSTAHL-ABDECKSTOPFEN KH

Artikel-Nr.		Typ	Gewinde	ØD	H	h _T	SW
mit Schlitz	mit Innensechskant	RD / M		(mm)	(mm)	(mm)	(mm)
72AS012VA-S	72AS012VA-ISK	12	M 12	27	30	15	6
72AS016VA-S	72AS016VA-ISK	16	M 16	27	30	15	6
72AS020VA-S	72AS020VA-ISK	20	M 20	27	30	15	6
72AS024VA-S	72AS024VA-ISK	24	M 24	27	30	15	6
72AS030VA-S	72AS030VA-ISK	30	M 30	48	35	19	6
72AS036VA-S	72AS036VA-ISK	36	M 36	48	35	19	6
72AS042VA-S	72AS042VA-ISK	42	M 42	48	35	19	6
72AS052VA-S	72AS052VA-ISK	52	M 52	65	40	22	8

HAUPTSITZ

Lilienthalstraße 7-9
63741 Aschaffenburg
☎ +49 6021 40 27-0
✉ info@philipp-gruppe.de

PRODUKTION UND LOGISTIK

Hauptstraße 204
63814 Mainaschaff
☎ +49 6021 40 27-0
✉ info@philipp-gruppe.de

NIEDERLASSUNG COSWIG

Roßblauer Straße 70
06869 Coswig/Anhalt
☎ +49 34903 6 94-0
✉ info@philipp-gruppe.de

NIEDERLASSUNG NEUSS

Sperberweg 37
41468 Neuss
☎ +49 2131 3 59 18-0
✉ info@philipp-gruppe.de

NIEDERLASSUNG TANNHEIM

Robert-Bosch-Weg 12
88459 Tannheim
☎ +49 8395 8 13 35-0
✉ info@philipp-gruppe.de

PHILIPP VERTRIEBS GMBH

Pfaffing 36
5760 Saalfelden / Salzburg
☎ +43 6582 7 04 01
✉ info@philipp-gruppe.at



HAUPTSITZ Aschaffenburg



Besuchen Sie uns! www.philipp-gruppe.de