

PHILIPPGRUPPE

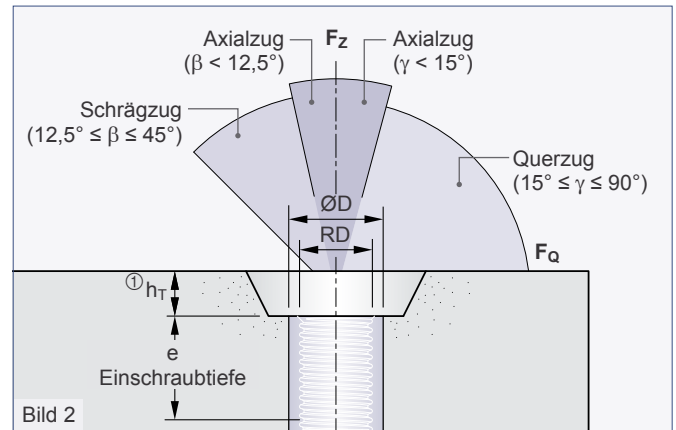
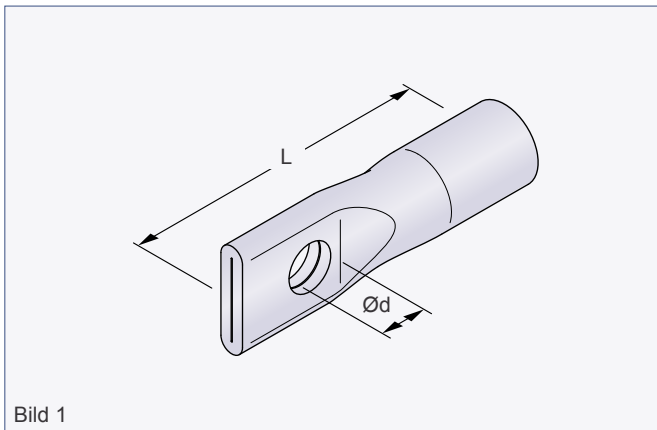
PHILIPP Ösenmuffe



VB3-T-012-de - 01/18

Einbau- und Verwendungsanleitung

Die PHILIPP Ösenmuffe



Die Ösenmuffe ist Teil des PHILIPP Transportankersystems und entspricht der VDI/BV-BS-Richtlinie „Transportanker und Transportankersysteme für Betonfertigteile“ (VDI/BV-BS 6205). Die Verwendung der Ösenmuffe erfordert die Einhaltung dieser Einbau- und Verwendungsanleitung sowie der Allgemeinen Einbau- und Verwendungsanleitung. Die Einbau- und Verwendungsanleitungen für die zugehörigen PHILIPP Lastaufnahmemittel (Seilschleufe, Wirbelstar und Lifty) sowie die Datenblätter der zugehörigen PHILIPP

Befestigungsmittel (Nagelteller, Kunststoffhaltestopfen usw.) müssen ebenfalls beachtet werden. Der Anker darf nur in Verbindung mit PHILIPP Lastaufnahmemitteln eingesetzt werden. Der Einsatz der Ösenmuffe ist ausgelegt für den Transport von Betonfertigteilen. Mehrfaches Anschlagen innerhalb der Transportkette, von der Herstellung bis zum Einbau eines Fertigteils, gilt nicht als wiederholter Einsatz. Für eine Verwendung wiederholter Einsätze (z.B. Kranballast) ist dieser Transportanker nicht geeignet.

Tabelle 1: Abmessungen

Art.-Nr. verzinkt- chromatiert	Art.-Nr. Edelstahl	Typ	Abmessungen						Gewicht [kg/100 Stck.]
			RD	ØD [mm]	L [mm]	e [mm]	Ød [mm]		
71Ö12	77Ö12VA	RD 12	12	15,0	60	22	10,0	3,0	
71Ö14	77Ö14VA	Der Typ RD 14 des Gewindetransportankersystems ist nicht mehr verfügbar						10,0	6,0
71Ö16	77Ö16VA	RD 16	16	21,0	77	27	13,0	10,0	
71Ö18	77Ö18VA	Der Typ RD 18 des Gewindetransportankersystems ist nicht mehr verfügbar						13,0	14,0
71Ö20	77Ö20VA	RD 20	20	27,0	92	35	15,0	20,0	
71Ö24	77Ö24VA	RD 24	24	31,0	105	43	18,0	25,0	
71Ö30	77Ö30VA	RD 30	30	39,5	135	56	22,5	63,0	

① Die Einbautiefe h_T der jeweiligen Nagelteller und Haltestopfen sind zu berücksichtigen (siehe Bild 2).

Werkstoffe

Die Ösenmuffen werden aus Präzisionsstahl in Sondergüte gefertigt. Das Ende der Ösenmuffe ist zusammengeschweisst, um das Eindringen von Beton zu verhindern. Durch das Querloch im verpressten Bereich wird ein Betonstahl gemäß Tabelle 3 in U-Form durchgeführt (siehe Bild 6). Die Ösenmuffen sind normgerecht galvanisch verzinkt. Diese Verzinkung ist ein temporärer Schutz der Hülse während der Lagerung des Transportankers beim Hersteller bis zum Einbau ins Fertigteil.

Werden besondere Anforderungen an die Betonoberfläche des Fertigteils gestellt (keine Rostfahnen o.ä.) kann die Ösenmuffe alternativ auch in Edelstahl geliefert werden.



Die EG-Konformitätserklärung der Ösenmuffe ist auf Anfrage erhältlich oder auf unserer Website www.philipp-gruppe.de zu finden.



Tragfähigkeiten

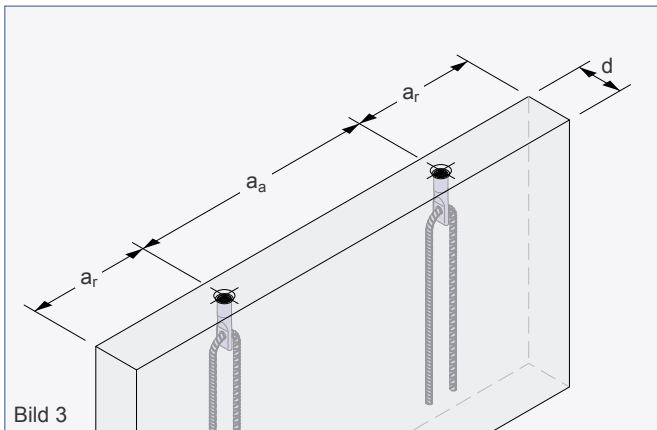


Bild 3

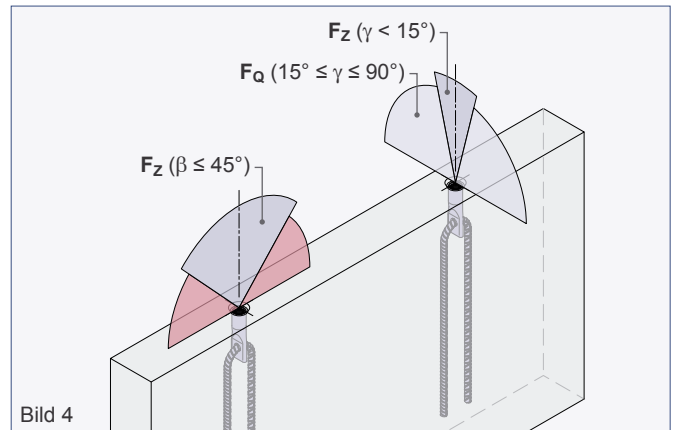


Bild 4

Bauteildicken, Achsabstände und Randabstand

Der Einbau und die Positionierung von Ösenmuffen in Betonfertigteilen erfordert für einen sicheren Lastabtrag Mindestbauteilabmessungen und Mindestachsabstände.

Die in Tabelle 2 angegebene Bauteildicke d deckt alle Belastungsrichtungen (Axial-, Schräg- und Querzug) ab.

Tabelle 2: Zulässige Lasten

Lastklasse	Bauteildicken und Randabstände			zul. F bei $f_{cc} \ 15 \text{ N/mm}^2$	
	d [mm]	a_a [mm]	a_r [mm]	Axialzug Schrägzug zul. F_z $0^\circ - 45^\circ$ [kN]	Querzug zul. F_Q [kN]
12	60 ②	300	150	5,0	2,5
14	70 ②	400	200	8,0	4,0
16	80	400	200	12,0	6,0
18	100	500	250	16,0	8,0
20	100	550	275	20,0	10,0
24	120	600	300	25,0	12,5
30	140	650	350	40,0	20,0

② Bei der Lastrichtung Querzug ist eine Mindestbauteildicke von 80 mm erforderlich.

- Zur Ermittlung des richtigen Typs beachten Sie bitte auch unsere Allgemeine Einbau- und Verwendungsanleitung.

- Die Gewichtskraft einer Masse von 1,0 t entspricht 10,0 kN.

Die Ösenmuffen besitzen bei Querzugbeanspruchung die halbe Tragfähigkeit gegenüber axialer Beanspruchung. Dies stellt jedoch keine Einschränkung dar, da beim Aufstellen liegend gefertigter Wandelemente nur die Hälfte des

Bauteilgewichtes angehoben werden muss (siehe auch „Allgemeine Einbau- und Verwendungsanleitung“).

Bewehrung

Grundbewehrung / Axialzug

Zum Einsatz der Ösenmuffe müssen die Betonelemente mit einer Mindestbewehrung bewehrt sein (siehe Tabelle 3). Diese Mindestbewehrung kann durch eine vergleichbare Stabstahlbewehrung ersetzt werden. Der Beton muss zum Zeitpunkt der ersten Lastaufbringung eine Mindestdruckfestigkeit f_{cc} von **15 N/mm²** aufweisen. Der Anwender hat eigenverantwortlich für die Kraftweiterleitung im Bauteil Sorge zu tragen.



Bereits vorhandene statische oder konstruktive Bewehrung kann auf die erforderliche Mindestbewehrung nach Tabelle 3 angerechnet werden.

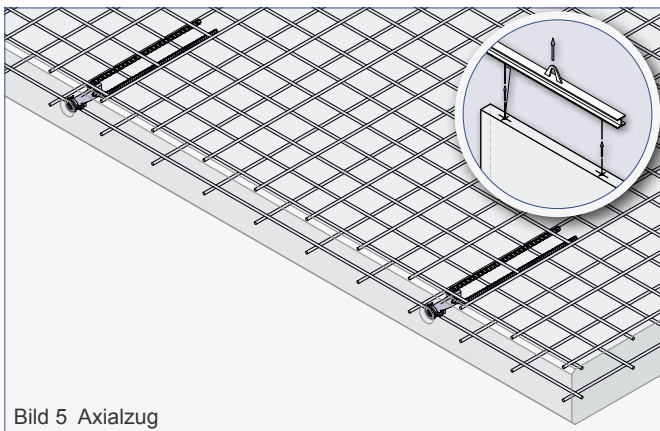


Bild 5 Axialzug

Tabelle 3: Mindestbewehrung

Lastklasse	Mattenbewehrung (quadratisch) [mm ² /m]	Rückhängebügel (B500B)			
		Ød _{SB} [mm]	Ød _{brB} [mm]	L _B [mm]	Schnittlänge [mm]
12	188 (einlagig)	6	24	240	490
14	188 (einlagig)	8	32	280	570
16	188 (einlagig)	10	40	330	670
18	188	10	40	420	850
20	188	12	48	440	890
24	188	14	56	480	970
30	188	16	64	650	1320

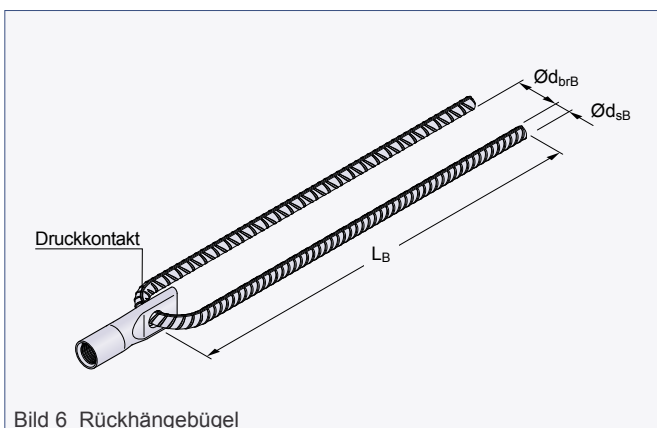


Bild 6 Rückhängebügel

Zusatzbewehrung bei Schrägzug

Die Beanspruchung der Ösenmuffe mit Schrägzug $\beta > 12,5^\circ$ erfordert eine Zusatzbewehrung nach Tabelle 4. Die Schrägzugbewehrung wird entgegen der Zugkraftichtung angeordnet (siehe auch Bild 7) und hat im Scheitelpunkt der Biegung Druckkontakt mit der Ösenmuffe.

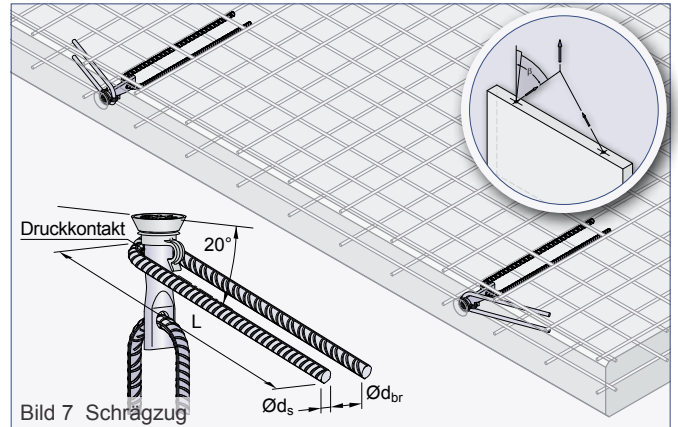


Bild 7 Schrägzug



Der Bereich des Druckkontaktes zwischen der Zusatzbewehrung und der Ösenmuffe muss innerhalb der Einschraubtiefe e der Ösenmuffe liegen. Durch die Verwendung des Kennzeichnungsring mit Bewehrungsclip (74KR__CLIP oder 74KR__CLIPVA) ist dies gewährleistet.

Die Tabelle 4 bietet dem Anwender die Möglichkeit, bei eingeschränktem Schrägzug bis maximal 30° , angepasste Betonstahldurchmesser zu verwenden. Maßgeblich für die Bügelauswahl sind die vorhandenen Schrägzugwinkel innerhalb der Transportkette bis zum endgültigen Einbau des Fertigteils.

Tabelle 4: Zusatzbewehrung bei Schrägzug (B500B)
(erforderlich, wenn $\beta > 12,5^\circ$)

Lastklasse	bei $12,5^\circ \leq \beta \leq 45^\circ$			bei $12,5^\circ \leq \beta \leq 30^\circ$		
	Ød _s [mm]	L [mm]	Ød _{br} [mm]	Ød _s [mm]	L [mm]	Ød _{br} [mm]
12	6	150	24	6	150	24
14	6	200	24	6	200	24
16	8	200	32	6	250	24
18	8	250	32	8	200	32
20	8	300	32	8	250	32
24	10	300	40	8	300	32
30	12	400	48	10	350	40

Bewehrung

Zusatzbewehrung bei Querzug

Die Beanspruchung der Ösenmuffe mit Querzug $\gamma \geq 15^\circ$ erfordert den Einbau einer Zusatzbewehrung nach Tabelle 5). Dieser Querzug-Rückhängebügel wird stirnseitig im Bauteil entgegen der Zugkrafttrichtung angeordnet (siehe Bild 8) und hat im Scheitelpunkt der Biegung Druckkontakt mit der Ösenmuffe. Querzugbelastungen an der Ösenmuffe sind nur bei Wanddicken d gemäß Tabelle 2 möglich. Das Aufrichten von Platten kann zu gleichzeitigem Schräg- und Querzug, dem so genannten schrägen Querzug, an den Transportankern führen (Bild 8). Der Querzug-Rückhängebügel deckt sowohl diese Lasttrichtung als auch die Lasttrichtung Schrägzug ab. Das Umlegen oder Aufstellen des Bauteils während der Montage, bedarf der Beachtung der Lage der Querzugbewehrung. Bei der Belastungsrichtung Querzug muss die in Tabelle 3 angegebene Mattenbewehrung als Mattenkappe ausgeführt werden. Zusätzlich zu der oben genannten Mattenkappe müssen Längseisen entsprechend Tabelle 5 eingebaut werden.

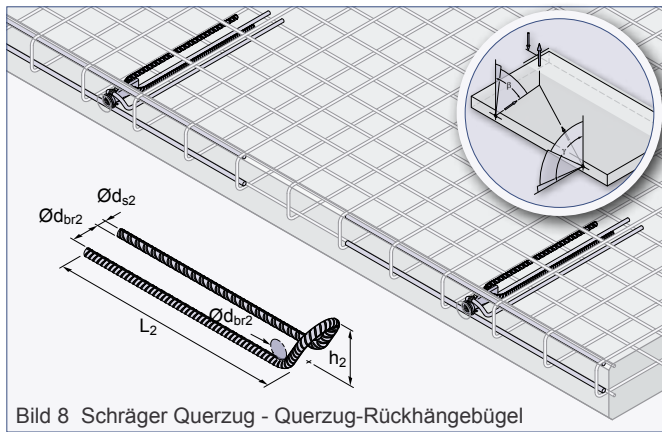


Bild 8 Schräger Querzug - Querzug-Rückhängebügel

Bewehrungshinweise für dünne Bauteile

Bei sehr dünnen Bauteilen (einlagige Bewehrung) kann es erforderlich werden, die Längseisen im Bereich der Ankerhülse zu unterbrechen (Wechsel), um die Betonüberdeckung der Bewehrung einzuhalten.

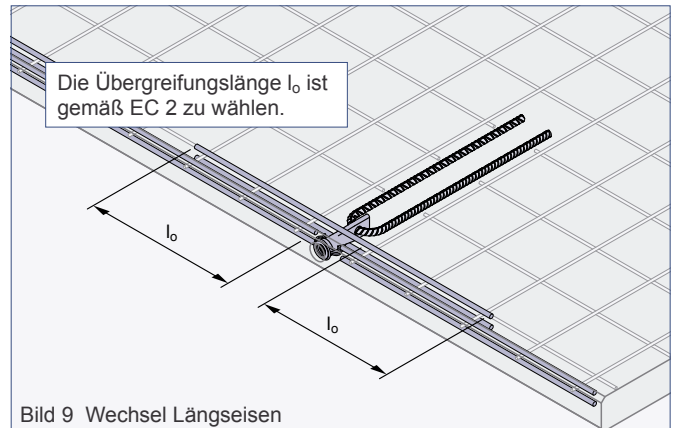


Bild 9 Wechsel Längseisen

Tabelle 5: Querzug Rückhängebügel (B500B)
(erforderlich wenn $\gamma \geq 15^\circ$)

Lastklasse	$\text{Ø}d_{s2}$ [mm]	L_2 [mm]	h_2 [mm]	$\text{Ø}d_{br2}$ [mm]	Längsbewehrung $\text{Ø} \times \text{Länge}$ [mm]
12 ②	6	270	35	24	$\text{Ø}10 \times 850$
14 ②	6	350	42	24	$\text{Ø}10 \times 850$
16	8	420	49	32	$\text{Ø}10 \times 850$
18	8	460	55	32	$\text{Ø}12 \times 850$
20	10	490	64	40	$\text{Ø}12 \times 850$
24	12	520	75	48	$\text{Ø}12 \times 850$
30	12	570	92	48	$\text{Ø}16 \times 1000$

② Eine Mindestbauteildicke von 80 mm ist erforderlich.

Platz für Ihre Notizen