

# Sechskantplattenanker



# Unsere Produkte aus dem Bereich BAUTECHNIK

## Dienstleistungen

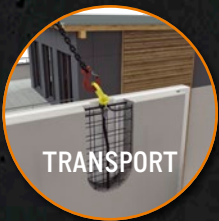
- » Vor-Ort-Versuche -> Wir stellen sicher, dass Ihre Anforderungen in unserer Planung genau erfasst werden.
- » Prüfberichte -> Zu Ihrer Sicherheit und zur Dokumentation.
- » Schulungen -> Das Wissen Ihrer Mitarbeiter aus Planung und Produktion wird von unseren Experten vor Ort, online oder über Webinar erweitert.
- » Planungshilfen -> Aktuelle Bemessungssoftware, Planungunterlagen, CAD-Daten uvm. jederzeit abrufbar unter [www.philipp-gruppe.de](http://www.philipp-gruppe.de).

## Hoher Anspruch an Produktsicherheit und Praxistauglichkeit

- » Enge Zusammenarbeit mit anerkannten Prüfinstituten und - sofern erforderlich - Zulassung unserer Lösungen.

## Technische Fachabteilung

- » Unser Experten-Team unterstützt Sie jederzeit in Ihrer Planungsphase mit detaillierten Planungsvorschlägen.



## ALLGEMEINE PRODUKTINFORMATIONEN

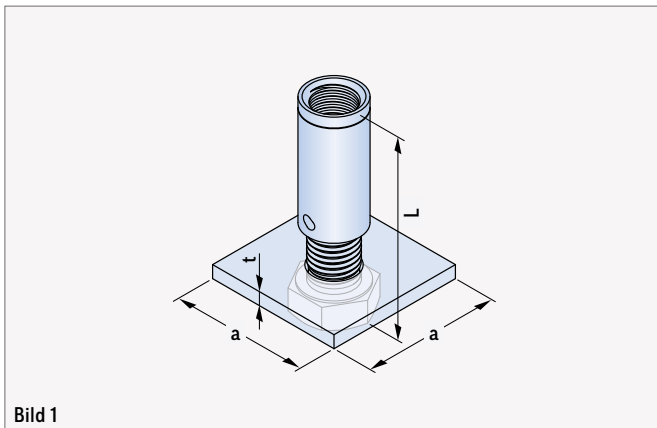


Bild 1

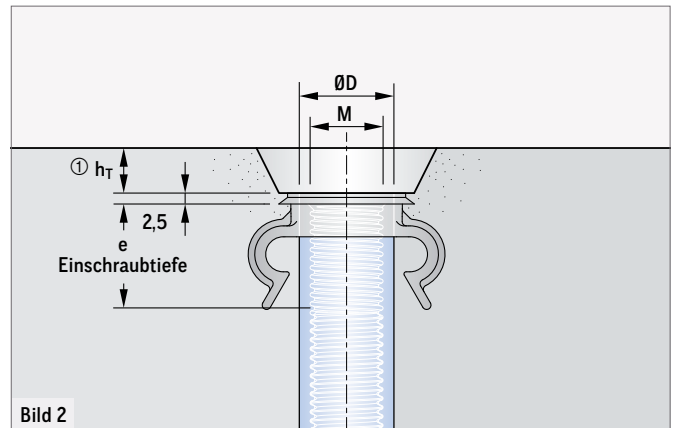


Bild 2

Der Sechskantplattenanker ist Teil des PHILIPP Transportankersystems. Die Verwendung des Sechskantplattenankers erfordert die Einhaltung der Verwendungsanleitungen für die zugehörigen PHILIPP Lastaufnahmemittel sowie die Datenblätter der dazugehörigen PHILIPP Befestigungsmittel.



### EG-KONFORMITÄTSERKLÄRUNG

Die EG-Konformitätserklärung des Sechskantplattenankers ist auf unserer Website [www.philipp-gruppe.de](http://www.philipp-gruppe.de) zu finden oder auf Anfrage erhältlich.



### TABELLE 1: ZULÄSSIGE STAHLTRAGFÄHIGKEITEN UND ABMESSUNGEN

Artikel-Nr. ② galvanisch verzinkt	Typ	zul. F <sub>Z</sub> ③ (kN)	Abmessungen						
			M	ØD (mm)	L (mm)	e (mm)	a (mm)	t (mm)	
67SKS12055MFL	● M 12	5,0	12	15,0	55	23	40	4	
67SKS16075MFL	● M 16	12,0	16	21,0	75	29	50	5	
67SKS20090MFL	● M 20	20,0	20	27,0	90	35	60	6	
67SKS24110MFL	● M 24	25,0	24	31,0	110	46	80	6	

① Die Einbautiefe  $h_T$  (Bild 2) der jeweiligen Aussparungsteller (siehe Verwendungsanleitung) ist zu berücksichtigen.

② Die Gewindehülse ist auch in Ausführung Edelstahl erhältlich (Artikel-Nr. 75SKS\_\_\_\_\_MFLVA).

③ Stahltragfähigkeit bei Axialzug. Die Gewichtskraft einer Masse von 1,0 t entspricht 10,0 kN.

### LASTKLASSEN

Zur Unterscheidung der verschiedenen Größen der Gewinde-Transportanker besitzen diese auf der Gewindehülse eine Kennzeichnung. Diese ermöglicht u. a. eine einfache Zuordnung zu der entsprechenden Lastklasse des zugehörigen Lastaufnahmemittels. (siehe Tabelle 1: Typ)

### WERKSTOFFE

Der Sechskantplattenanker besteht aus einer verzinkten Sechskantschraube der Festigkeitsklasse 8.8 (ISO 4014), einer angehefteten Stahlplatte und aufgeschraubter Gewindehülse (mit metrischem ISO-Gewinde). Die Gewindehülsen werden aus Präzisionsstahl in Sondergüte gefertigt und normgerecht galvanisch verzinkt. Diese Verzinkung ist ein temporärer Schutz der Hülse während der Lagerung des Transportankers beim Hersteller bis zum Einbau ins Fertigteil.

### KORROSION

Um Verunreinigungen oder Beschädigungen der Betonoberfläche des Fertigteils durch Korrosion des Sechskantplattenankers zu vermeiden (Rostfahnen o. ä.), kann die Gewindehülse alternativ auch in Edelstahl geliefert werden. Hierbei ist das Schraubenende in der Hülse mit einem Dichtmaterial gegen Korrosion geschützt.



### RÜCKFRAGEN

Bei Rückfragen informieren Sie sich unter [www.philipp-gruppe.de](http://www.philipp-gruppe.de) oder wenden Sie sich an unsere technische Abteilung unter der Hotline +49 6021 40 27-318 bzw. [technik@philipp-gruppe.de](mailto:technik@philipp-gruppe.de).



**PHILIPP GmbH  
Hauptsitz**

Lilienthalstraße 7-9  
63741 Aschaffenburg

+49 6021 40 27-0

info@philipp-gruppe.de

**PHILIPP GmbH  
Produktion und Logistik**

Hauptstraße 204  
63814 Mainaschaff

+49 6021 40 27-0

info@philipp-gruppe.de

**PHILIPP GmbH  
Niederlassung Coswig**

Roßlauer Straße 70  
06869 Coswig/Anhalt

+49 34903 6 94-0

info@philipp-gruppe.de

**PHILIPP GmbH  
Niederlassung Neuss**

Sperberweg 37  
41468 Neuss

+49 2131 3 59 18-0

info@philipp-gruppe.de



**PHILIPP Vertriebs GmbH**

Pfaffing 36  
5760 Saalfelden / Salzburg

+43 6582 7 04 01

info@philipp-gruppe.at



Besuchen Sie uns!

[www.philipp-gruppe.de](http://www.philipp-gruppe.de)