

PHILIPPGRUPPE

PHILIPP Transportschlaufensystem



VB3-T-046-de - 03/17

Einbau- und Verwendungsanleitung

Transport- und Montagesysteme für den Fertigteilbau

■ Technische Fachabteilung

Unsere Mitarbeiter unterstützen Sie gerne in Ihrer Planungsphase mit Einbau- und Verwendungsvorschlägen zum Einsatz unserer Transport- und Montagesysteme für den Fertigteilbau.

■ Sonderausführungen

Individuell für Ihren speziellen Anwendungsfall.

■ Praktische Versuche vor Ort

Wir stellen sicher, dass unsere Konzepte genau auf Ihre Anforderungen zugeschnitten sind.

■ Prüfberichte

Zur Dokumentation und zu Ihrer Sicherheit.

■ Vor-Ort-Service

Gerne schulen unsere Ingenieure Ihre Techniker und Produktionsmitarbeiter bei Ihnen im Fertigteilwerk, beraten beim Einbau von Fertigteilen und helfen bei der Optimierung Ihrer Produktionsabläufe.

■ Hohe Anwendungssicherheit unserer Produkte

Enge Zusammenarbeit mit staatlichen Materialprüfungsanstalten (MPA) und - wenn erforderlich - bauaufsichtliche Zulassung unserer Produkte und Lösungen.

■ Software-Lösungen

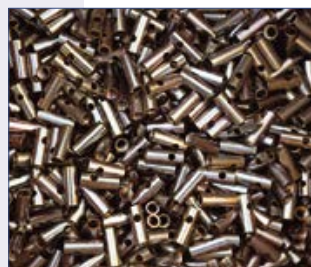
Bemessungsprogramme, Berechnungssoftware, Animationsfilme sowie Einbauteilkataloge finden Sie immer aktuell unter www.philipp-gruppe.de.

■ Kontakt Technik

Telefon: +49 (0) 6021 / 40 27-318
Fax: +49 (0) 6021 / 40 27-340
E-Mail: technik@philipp-gruppe.de

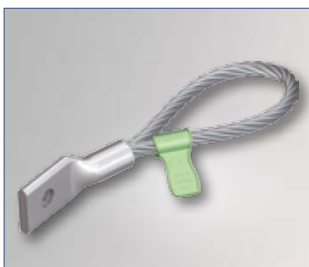
■ Kontakt Vertrieb

Telefon: +49 (0) 6021 / 40 27-300
Fax: +49 (0) 6021 / 40 27-340
E-Mail: vertrieb@philipp-gruppe.de



Inhaltsverzeichnis

■ Das PHILIPP Transportschlaufensystem	Seite	4
■ Systembeschreibung	Seite	4
■ Transportschlaufenanker	Seite	5
■ Beschreibung	Seite	5
■ Werkstoffe	Seite	5
■ Korrosion	Seite	5
■ Kennzeichnung	Seite	5
■ Bauteilabmessungen, Rand- und Achsabstände	Seite	6
■ Grundbewehrung	Seite	6
■ Zusatzbewehrung	Seite	7
■ Beton	Seite	7
■ Einbau	Seite	7
■ Transportschlaufe	Seite	8
■ Beschreibung	Seite	8
■ Werkstoffe	Seite	8
■ Kennzeichnung	Seite	8
■ Verbindungsmittel	Seite	9
■ Sicherheitshinweise	Seite	9
■ Ablegereife und Prüfservice	Seite	10
■ Verwendung	Seite	11
■ Verwendungshinweise beim Behältertransport	Seite	11



Das PHILIPP Transportschlaufensystem (TPS-System)

Systembeschreibung

Das Transportschlaufensystem ist ausgelegt für den Transport von z.B. Rohr- und Schachtelementen, Zisternen und Abscheidern.

Das System besteht aus dem Transportschlaufenanker, der zugehörigen Transportschleufe und einer Maschinenschraube als Verbindungsmittel (siehe Bild 1). Die Transportschlaufenanker dürfen ausschließlich in Verbindung mit der PHILIPP Transportschleufe eingesetzt werden.

Die Verwendung des Transportschlaufensystems erfordert die Einhaltung dieser Einbau- und Verwendungsanleitung sowie der Allgemeinen Einbau- und Verwendungsanleitung.



Die Verwendung des Transportschlaufensystems zur Ladungssicherung während des Transports von Fertigteilelementen ist unzulässig.

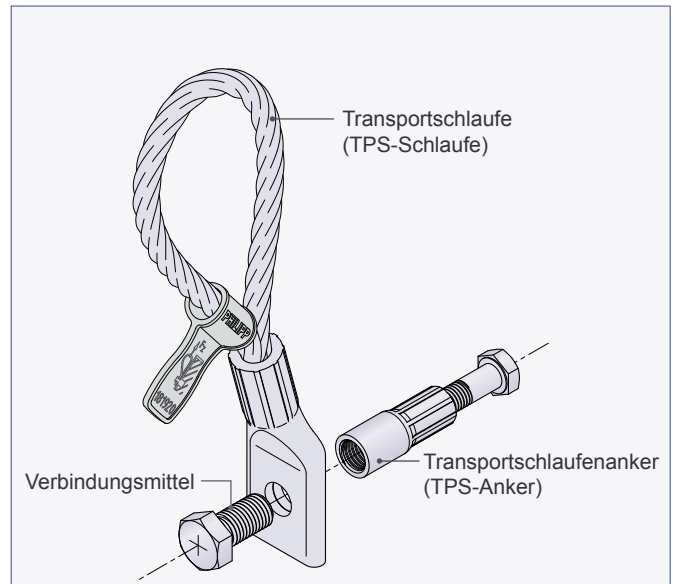
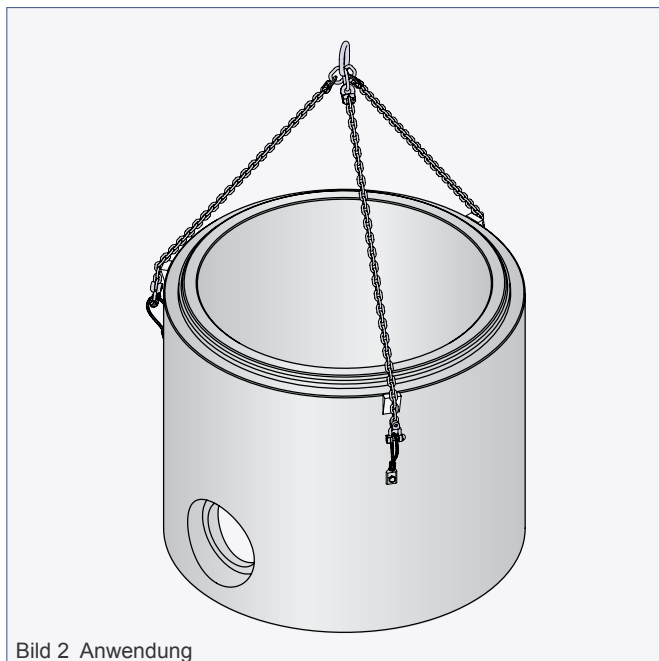


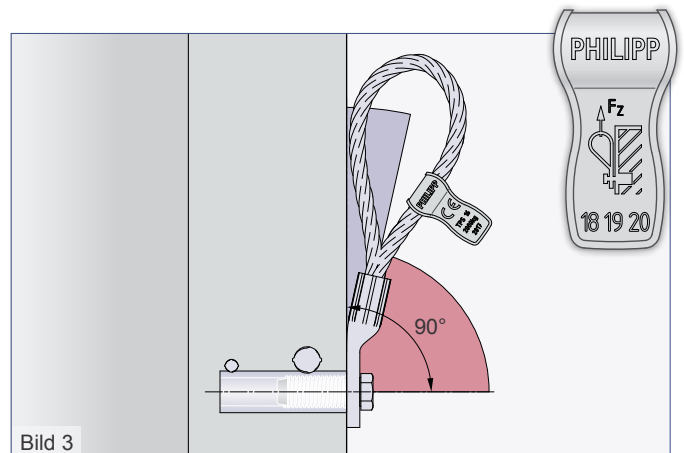
Bild 1 Transportschlaufensystem (TPS-System)

Tabelle 1: Transportschlaufensystem (Set)

Artikel-Nr.	Typ	bestehend aus			Gewicht [kg/100 Stck]
		TPS-Anker [Artikel-Nr.]	TPS-Schleufe [Artikel-Nr.]	Verbindungsmittel [Artikel-Nr.]	
67TPSS122000	TPS 16	67TPSA16	67TPS122000	670S1630	79,0
67TPSS154000	TPS 24	67TPSA24	67TPS154000	670S2440	172,0
67TPSS185200	TPS 30	67TPSA30	67TPS185200	670S3060	343,0
67TPSS206300	TPS 36	71FL36	67TPS206300	670S36080V	434,0



Das Transportschlaufensystem darf nur mit Querkraftbelastung, d.h. senkrecht (90°) zur Längsachse des Verbindungselements (Schraube), belastet werden (Bild 3). Eine Axial- oder Schrägzugbelastung ist nicht zulässig.



Lagerung der Transportschlaufenanker und Transportschlaufen

Die Transportschlaufenanker und Transportschlaufen sind bei der Lagerung vor Witterungseinflüssen, aggressiven Stoffen und starker Hitzeeinwirkung zu schützen.

Transportschlaufenanker (TPS-Anker)

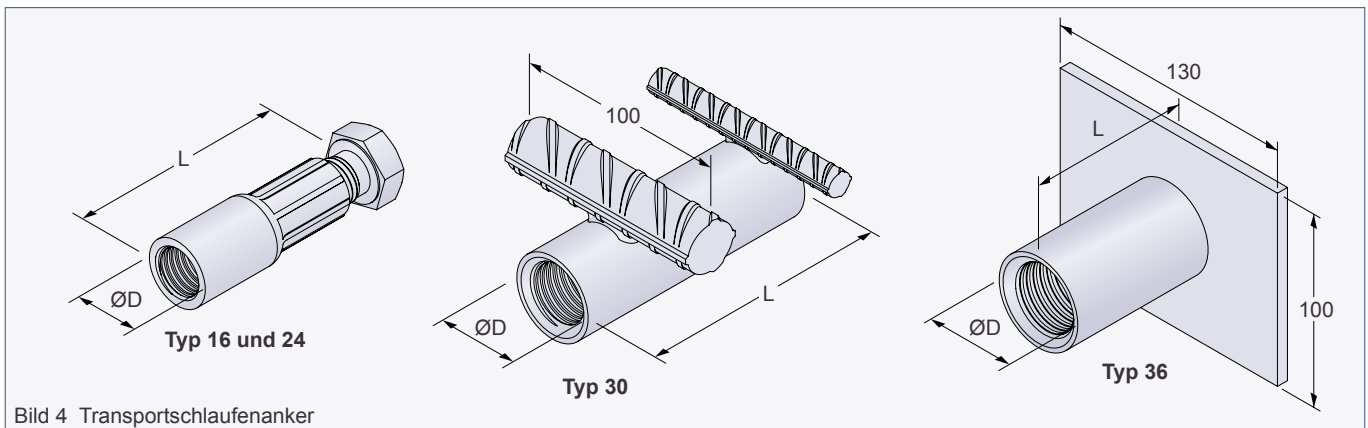


Bild 4 Transportschlaufenanker

Beschreibung

Der TPS-Anker ist Teil des Transportschlaufensystems und entspricht den Sicherheitsregeln der Berufsgenossenschaft „Sicherheitsregeln für Transportanker und -systeme von Betonfertigteilen“ (DGUV 101-001).

Der Einsatz des TPS-Ankers ist ausgelegt für den Transport von Rohr- und Schachtelementen, Zisternen und Abscheidern. Mehrfaches Anschlagen innerhalb der Transportkette, von der Herstellung bis zum Einbau eines Fertigteils, gilt nicht als wiederholter Einsatz. Die Verwendung des TPS-Ankers für wiederholende Einsätze (z.B. Kranballast) ist nur dann zulässig, wenn die Übereinstimmung mit dem Zulassungsbescheid „Erzeugnisse, Verbindungsmittel und Bauteile aus nichtrostenden Stählen“ (DIBt Berlin, Zulassung Nr.: Z-30.3-6) gegeben ist.

Werkstoffe

Die TPS-Anker Typ 16 und 24 bestehen aus einer Maschenschraube mit aufgedresseter Gewindehülse. Der TPS-Anker Typ 30 besteht aus einer Gewindehülse mit angeschweißten Betonstabstählen, der Typ 36 aus einer Stahlplatte mit aufgeschweißter Gewindehülse.

Korrosion

Alle Ausführungen der TPS-Anker sind normgerecht galvanisch verzinkt. Diese Verzinkung ist ein temporärer Schutz der Hülse während der Lagerung des Transportankers beim Hersteller bis zum Einbau ins Fertigteil.

Kennzeichnung

- Hersteller (PHILIPP)
- Typ (System / Lastklasse)
- maximale Tragfähigkeit (z.B. 2000 KG)

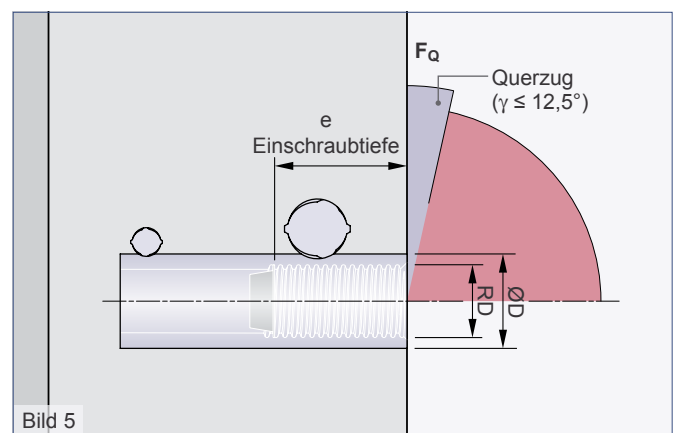


Bild 5



Eine Axial- oder Schrägzugbelastung ist innerhalb der gesamten Transportkette nicht zulässig!

Tabelle 2: Abmessungen Transportschlaufenanker

Artikel-Nr. verzinkt- chromatiert	Typ	RD	L	ØD	e	Gewicht
		[mm]	[mm]	[mm]	[mm]	[kg/100 Stck]
67TPSA16	TPS 16	16	95,0	21,0	27,0	13,7
67TPSA24	TPS 24	24	110,0	31,0	43,0	42,0
67TPSA30	TPS 30	30	120,0	39,5	52,0	102,3
71FL36	TPS 36	36	84,0	47,0	68,0	111,2

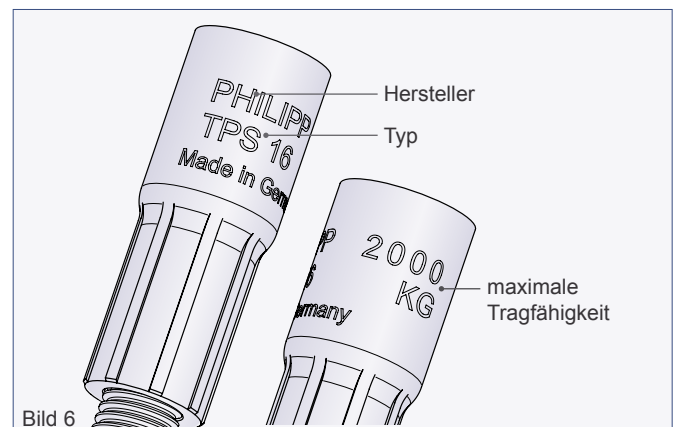


Bild 6

Transportschlaufenanker (TPS-Anker)

Bauteilabmessungen, Rand- und Achsabstände

Für einen sicheren Lastabtrag erfordern Einbau und Positionierung der TPS-Anker in Betonfertigteilen die Einhaltung von Mindestbauteilabmessungen, Mindestrand- und Mindestachsabständen gemäß Tabelle 3.



Bei Bauteilen mit nur zwei Anschlagpunkten, sind diese oberhalb des Schwerpunktes anzuordnen, da sonst die Gefahr des Kippens der Bauteile besteht.

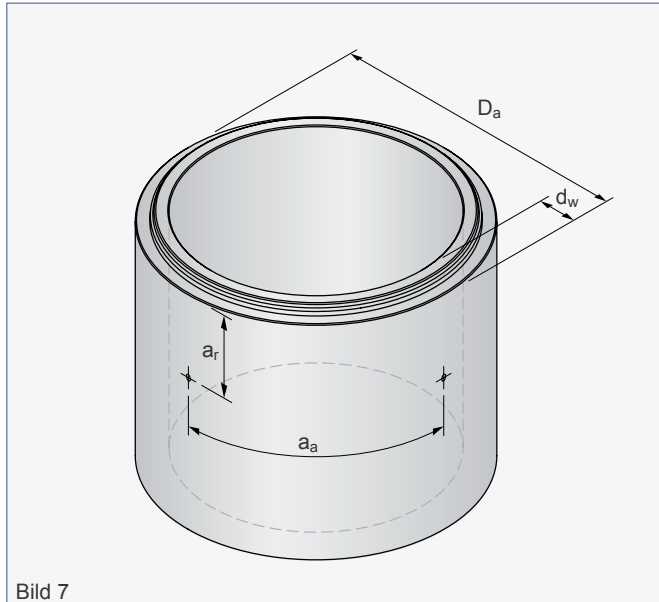


Bild 7

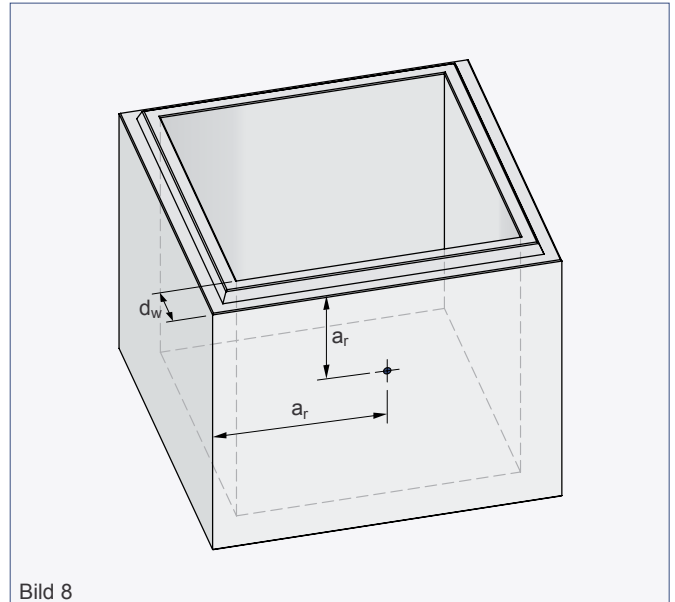


Bild 8

Tabelle 3: Zulässige Lasten

Typ	Mindestdurchmesser D_a [mm]	d_w [mm]	a_r [mm]	a_a [mm]	zul. F	
					bei $f_{cc} \geq 25 \text{ N/mm}^2$ zul. F_Q [kN]	bei $f_{cc} \geq 35 \text{ N/mm}^2$ zul. F_Q [kN]
TPS 16	Ø 1000	120	500	1000	20,0	-
TPS 24	Ø 2000	150	1100	2200	40,0	-
TPS 30	Ø 2000	150	1100	2200	52,0	-
TPS 36	Ø 2000	120	1400	2800	-	63,0

Zur Ermittlung der richtigen Lastklasse beachten Sie bitte auch unsere Allgemeine Einbau- und Verwendungsanleitung. Die Gewichtskraft einer Masse von 1,0 t entspricht 10,0 kN.

Grundbewehrung

Für den Einsatz der TPS-Anker müssen die Betonelemente mit einer Mindestbewehrung (siehe Tabelle 4) bewehrt sein. Diese Mindestbewehrung kann durch vergleichbare Stabstahlbewehrung ersetzt werden. Der Beton muss zum Zeitpunkt der ersten Lastaufbringung eine Mindestdruckfestigkeit f_{cc} gemäß Tabelle 3 aufweisen. Der Anwender hat eigenverantwortlich für die Kraftweiterleitung im Bauteil Sorge zu tragen.

Tabelle 4: Mindestbewehrung

Typ	Mattenbewehrung (quadratisch) [mm ² /m]
TPS 16	221 mittig
TPS 24	221 mittig
TPS 30	221 mittig
TPS 36	503 mittig

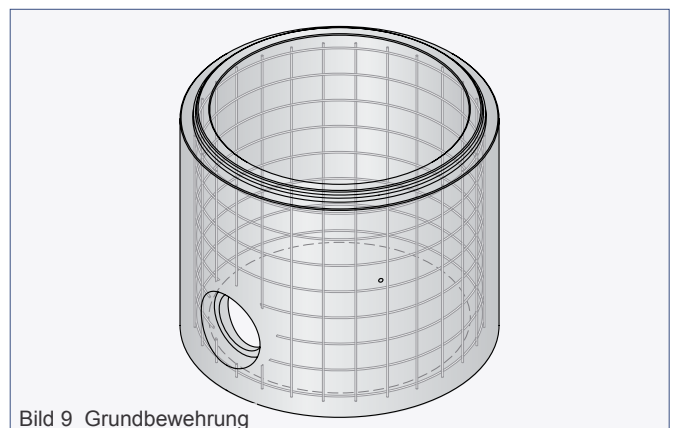


Bild 9 Grundbewehrung



Eine bereits vorhandene statische oder konstruktive Bewehrung kann auf die erforderliche Mindestbewehrung nach Tabelle 4 angerechnet werden.

Transportschlaufenanker (TPS-Anker)

Zusatzbewehrung

Für den Einsatz des TPS-Ankers Typ 36 müssen diese Betonelemente mit einer Zusatzbewehrung gemäß Tabelle 5 bewehrt werden.

Tabelle 5: Rückhängebügel (nur Typ 36)

Typ	L [mm]	$\varnothing d_s$ [mm]	$\varnothing d_{br}$ [mm]
TPS 36	600	14	56

Beton

Bei den in Tabelle 3 angegebenen Betondruckfestigkeiten f_{cc} handelt es sich um Würfeldruckfestigkeiten zum Zeitpunkt des ersten Anschlages.

Einbau

Beim Einbau des TPS-Ankers Typ 30 ist zu beachten, dass sich die angeschweißten Betonstahlabschnitte im Druckbereich (90° -Winkel zur Zugrichtung) befinden (Bild 11).

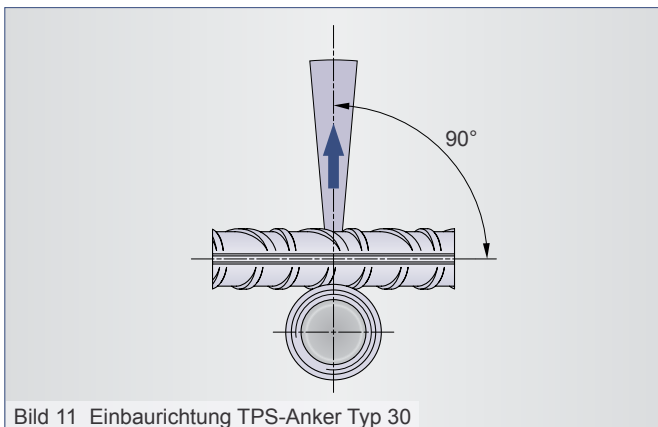


Bild 11 Einbaurichtung TPS-Anker Typ 30

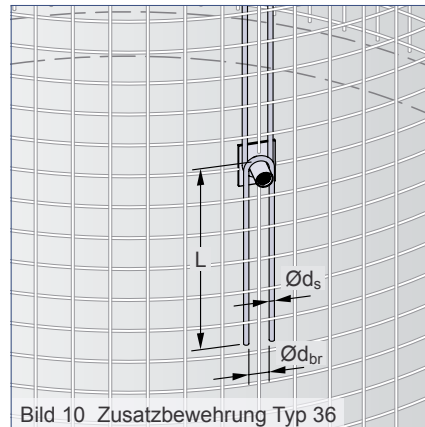


Bild 10 Zusatzbewehrung Typ 36

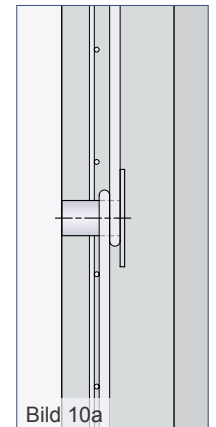


Bild 10a

Der TPS-Anker Typ 36 ist mit der langen Plattenseite in Zugrichtung einzubauen (Bild 12).

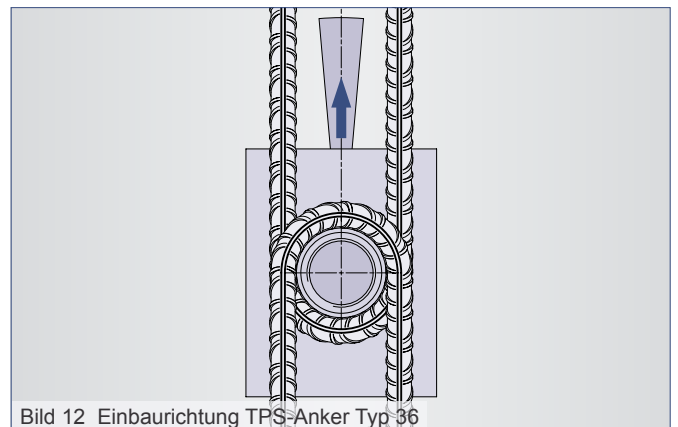


Bild 12 Einbaurichtung TPS-Anker Typ 36

Die TPS-Anker sind immer oberflächenbündig einzubauen (Bild 13). Ein vertiefter Einbau (z.B. durch Nagelteller) ist unzulässig (Bild 14).

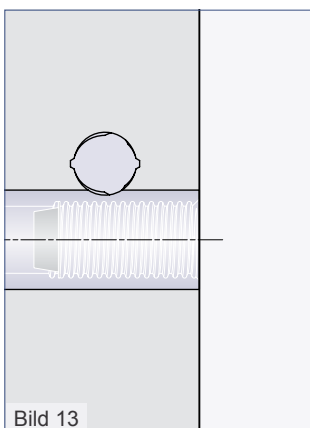


Bild 13

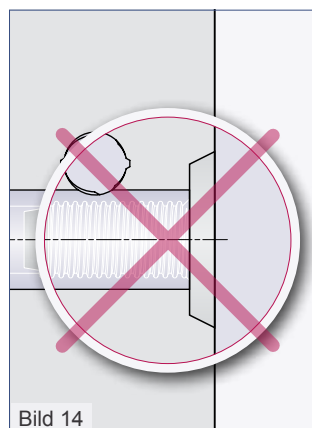


Bild 14

Die Montage der TPS-Anker an der Schalung kann mittels PHILIPP Gewindeadapter erfolgen. Somit ist ein oberflächenbündiger Einbau gewährleistet.

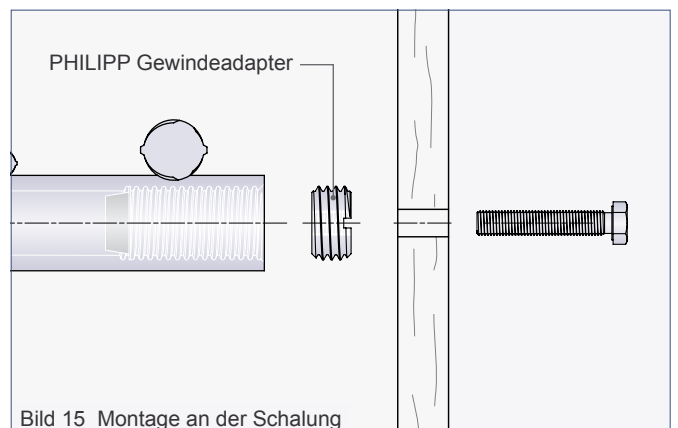


Bild 15 Montage an der Schalung

Transportschleufe (TPS-Schleufe)

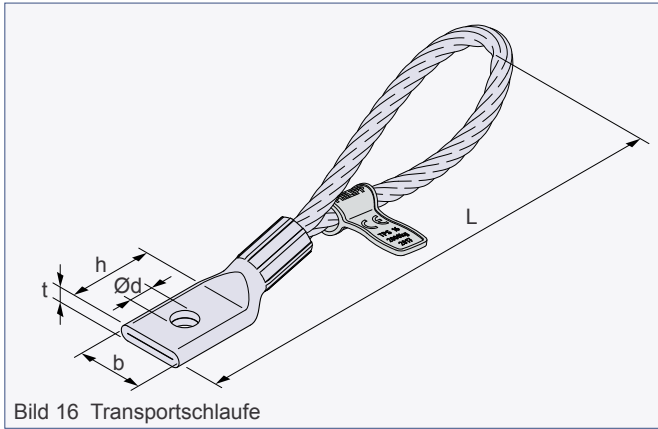


Bild 16 Transportschleufe

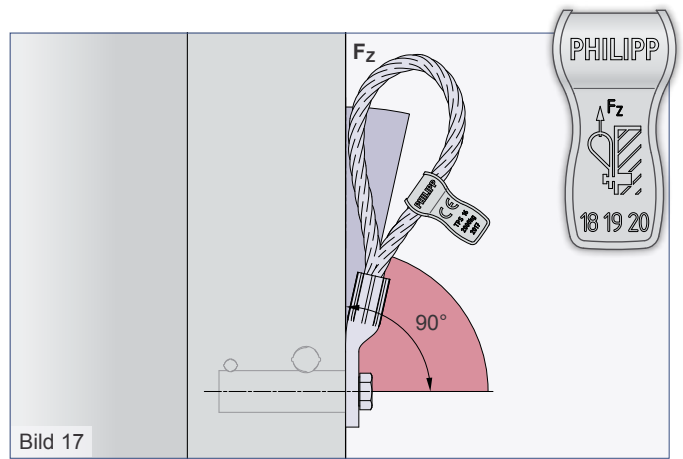


Bild 17

Beschreibung

Die Transportschleufe (TPS-Schleufe) gehört zum PHILIPP Transportschlaufensystem und entspricht der VDI/BV-BS-Richtlinie „Transportanker und Transportankersysteme für Betonfertigteile“ (VDI/BV-BS 6205).

Bei der Anwendung der TPS-Schleufe ist diese Einbau- und Verwendungsanleitung sowie die Allgemeine Einbau- und Verwendungsanleitung zu beachten.

Die TPS-Schleufe ist für einen wiederholten Einsatz bestimmt!



Die TPS-Schleufe ist ausschließlich für den Lastfall Axialzug geeignet. Eine Querkzugbelastung ist innerhalb der gesamten Transportkette nicht zulässig!

Tabelle 6: Zulässige Belastungen und Abmessungen (Transportschleufe)

Artikel-Nr.	Typ	zul. Belastung zul. F _z [kN]	Ød [mm]	Abmessungen				Gewicht [kg/100 Stck]
				L [mm]	b [mm]	h [mm]	t [mm]	
67TPS122000	TPS 16	20,0	16,5	280	44,0	57,0	8,6	59,0
67TPS154000	TPS 24	40,0	24,5	310	56,0	60,0	11,0	107,0
67TPS185200	TPS 30	52,0	30,5	390	67,0	85,0	13,0	189,0
67TPS206300	TPS 36	63,0	37,0	525	77,0	90,0	14,5	321,0

Zur Ermittlung der richtigen Lastklasse beachten Sie bitte auch unsere Allgemeine Einbau- und Verwendungsanleitung. Die Gewichtskraft einer Masse von 1,0 t entspricht 10,0 kN.

Werkstoffe

Die TPS-Schleufe besteht aus einem Stahldrahtseil mit einer aufgespritzten Rohrlasche mit Bohrung.

Kennzeichnung

Die TPS-Schleufe ist mit einem farbcodierten Tragkraftschild gekennzeichnet. Diese Kennzeichnung umfasst folgende Angaben:

- Hersteller (PHILIPP)
- CE-Kennzeichen ①
- Typ (System / Lastklasse)
- Maximale Tragfähigkeit (z.B. 2000 kg)
- Herstellungsjahr
- Darstellung für zulässige Belastungsrichtung

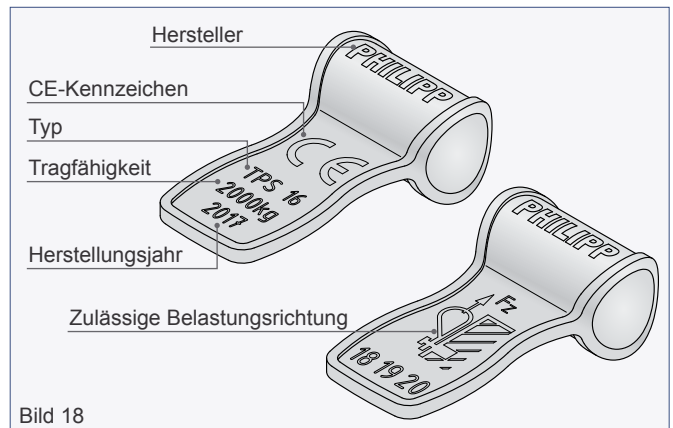


Bild 18



① Die EG-Konformitätserklärung der Transportschleufe ist auf Anfrage erhältlich oder auf unserer Website www.philipp-gruppe.de zu finden.



Transportschlaufe (TPS-Schlaufe)

Verbindungsmittel

Das Verbindungsmittel zwischen dem eingebauten TPS-Anker und der zugehörigen TPS-Schlaufe ist eine Maschenschraube gemäß Tabelle 7.

Tabelle 7: Verbindungsmittel (Güte 8.8)

Artikel-Nr.	Typ	M	L _S [mm]	SW [mm]
670S1630	TPS 16	16	30	24
670S2440	TPS 24	24	40	36
670S3060	TPS 30	30	60	46
670S36080V	TPS 36	36	80	55

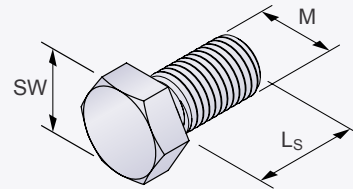


Bild 19

Sicherheitshinweise

Die TPS-Schlaufe gilt als Lastaufnahmemittel und ist deshalb gemäß den Bestimmungen der DGUV-Regel 100-500 Kapitel 2.8 Abschnitt 3.15.4 jährlich zu überprüfen. Diese Prüfung ist von einem Sachkundigen vorzunehmen und obliegt dem Verantwortungsbereich des Unternehmers. Je nach Einsatzbedingungen der TPS-Schlaufe können Prüfungen in kürzeren Abständen als einem Jahr erforderlich sein. Dies gilt z.B. bei besonders häufigem Einsatz, bei erhöhtem Verschleiß, bei Korrosion oder Hitzeeinwirkung. Generell sind die jeweils aktuellen Unfallverhütungsvorschriften zu beachten.

Durch Verwendung der richtigen Hakengröße und Hakenform kann eine optimale Standzeit erreicht werden.

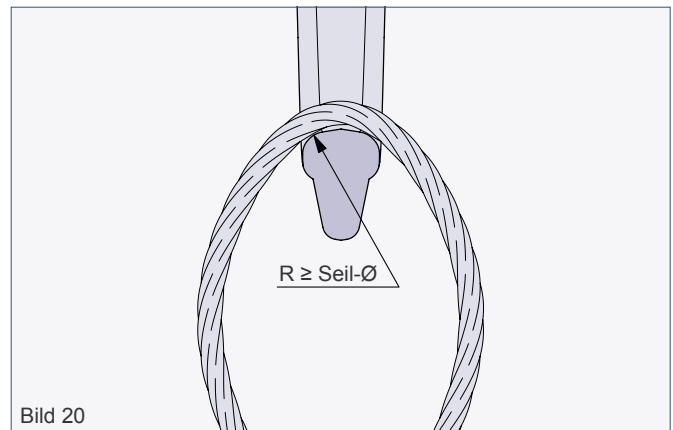


Bild 20



Die Ausrundungsradien der Lasthaken müssen mindestens dem Seildurchmesser der TPS-Schlaufe entsprechen (siehe Bild 20). Der Einsatz von zu kleinen, zu großen oder scharfkantigen Lasthaken führt zu vorzeitigem Ablegereife.



Schweißungen oder andere starke Wärmebeeinflussungen an den Transportschlaufen sind unzulässig.



Die Weiternutzung beschädigter oder ablegereifer Lastaufnahmemittel ist unzulässig!

Wird die TPS-Schlaufe mit außergewöhnlichen Belastungen (z.B. durch ein Schadensereignis) beansprucht, ist sie einer außerordentlichen Prüfung durch einen Sachkundigen zu unterziehen. Die Prüfung erfolgt nach den unter Punkt „Ablegereife und Prüfservice“ (Seite 10) aufgeführten Kriterien.

Transportschlaufe (TPS-Schlaufe)

Ablegereife und Prüfservice

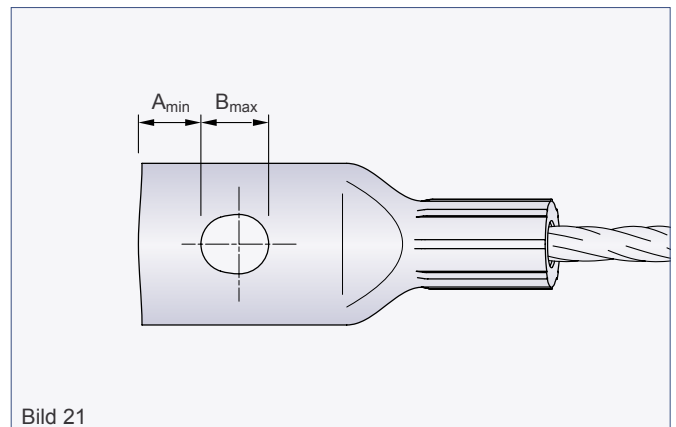
Die Ablegereife der TPS-Schlaufe richtet sich nach den Bestimmungen der DGUV-Regel 100-500 Kapitel 2.8 Abschnitt 3.15.4.

Vor der Überprüfung ist die TPS-Schlaufe zu reinigen. Bei der Prüfung sind folgende Kriterien zu beachten. Bei einer einzigen Übereinstimmung der unten genannten Punkte ist die TPS-Schlaufe ablegereif und darf nicht mehr verwendet werden.

- Bruch einer Litze
- Knicke und Klanken
- Lockerung der Außenlage
- Quetschung in den freien Längen
- Quetschungen im Auflagebereich der Öse mit mehr als 4 Drahtbrüchen
- 4 Drahtbrüche auf einer Seillänge vom 3-fachen des Seildurchmessers
- 6 Drahtbrüche auf einer Seillänge vom 6-fachen des Seildurchmessers
- 16 Drahtbrüche auf einer Seillänge vom 30-fachen des Seildurchmessers
- Korrosionsnarben
- Beschädigung oder starker Verschleiß der Seilendverbindung
- Schweißungen oder andere starke Wärmebeeinflussungen
- Seilauszug aus der Seilendverbindung
- Fehlendes Tragkraftschild / unlesbare Kennzeichnung
- Verformte Schraube / beschädigtes Gewinde
- Materialgüte der Schraube: mindestens Güte 8.8
- Über- oder Unterschreitung der zulässigen Verschleißmaße (Tabelle 8)

Tabelle 8: Verschleißmaße

Typ	A_{min} [mm]	B_{max} [mm]
TPS 16	27,0	18,5
TPS 24	32,0	26,0
TPS 30	38,0	31,5
TPS 36	54,0	38,0



Weitere Informationen zum Thema Ablegereife und Prüfservice sind in unserem Dokument „UVV-Prüfung - Alles auf einen Blick“ zu finden.



Wenn Sie eine ordnungsgemäße und dokumentierte Überprüfung wünschen, steht Ihnen unser PHILIPP Prüfservice jederzeit unter der Rufnummer +49 (0) 6021 / 40 27-700 zur Verfügung.

Verwendung

Verwendungshinweise beim Behältertransport

Während des Einsatzes des TPS-Systems sollte der Schrägzugwinkel β des eingesetzten Ketten- oder Seilgehänges möglichst klein gehalten werden. Grundsätzlich muss ein Ketten- oder Seilgehänge mit gleich langen Strängen verwendet werden. Die minimale Seil- bzw. Kettenlänge L_{min} ist entsprechend folgender Formel zu berechnen.

$$L_{min} \geq D_a + a_r$$

Weiterhin ist auf eine gleichmäßige Lastverteilung zu achten (Ankeranordnung und Verteilung im Bauteil etc.). Bei der Verwendung von 4 tragenden Anker ist ein Ausgleichsgehänge zu verwenden (siehe Bild 23).

Zur Vermeidung von Schäden der oberen Betonkante ist der Schrägzugwinkel $\beta \leq 30^\circ$ einzuhalten (siehe Bild 22 und 24). Damit die Umlenkkante des Behälters und das Anschlagmittel geschont werden, sind geeignete Kantenschoner zu verwenden.

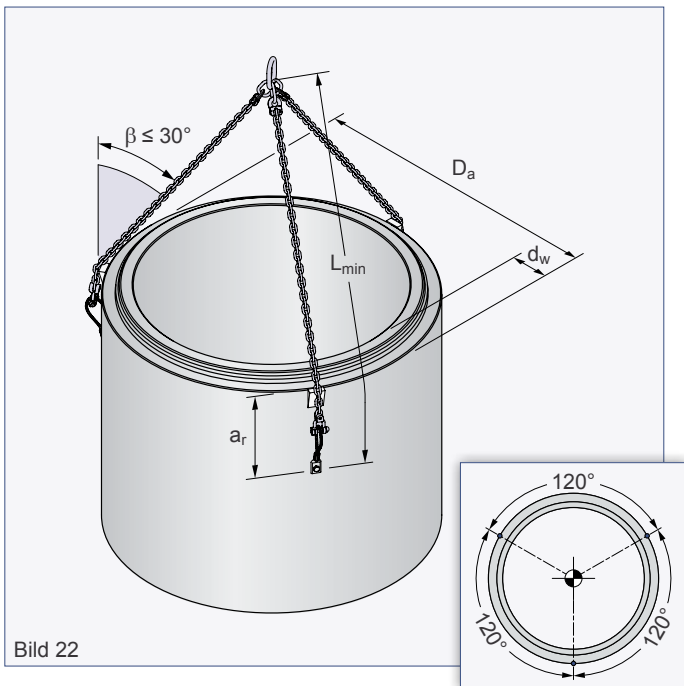


Bild 22

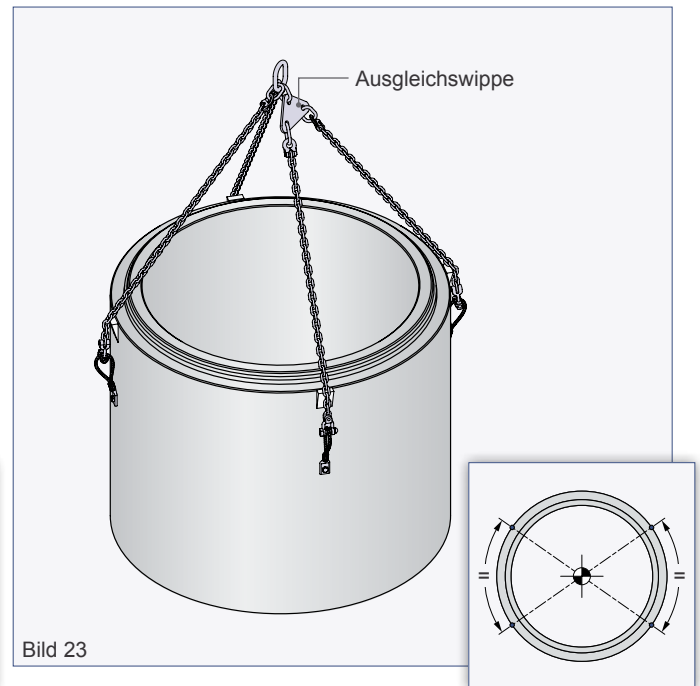


Bild 23

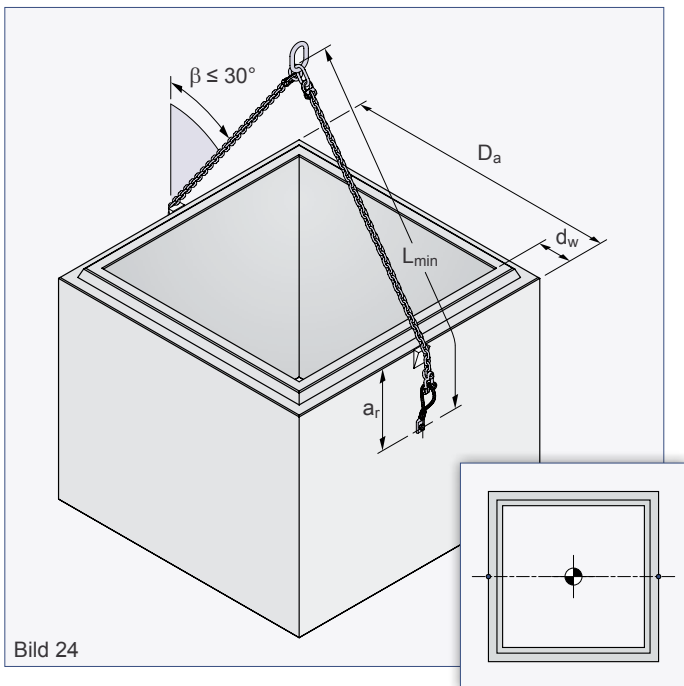


Bild 24

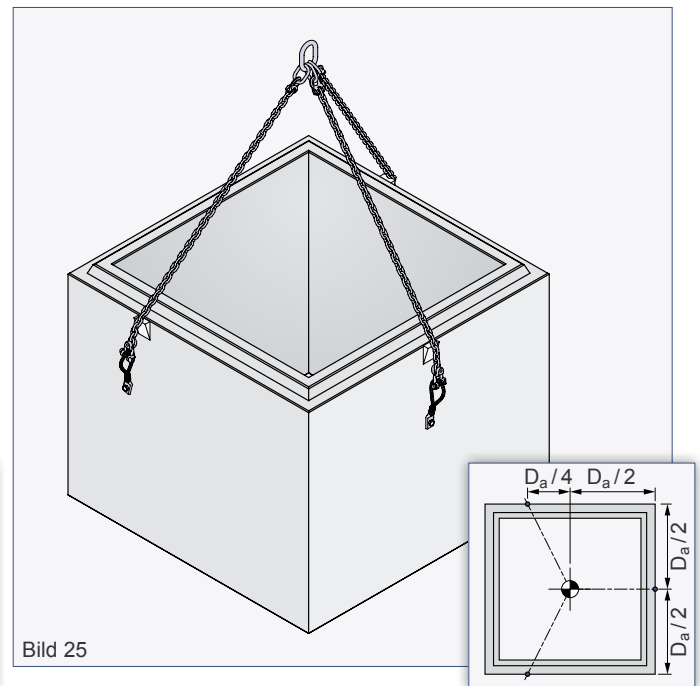


Bild 25

Vertrauen Sie auf unsere Stärke, durch pure Leistung zu überzeugen.
Dafür unternehmen wir alles und treten jeden Tag an, um unsere Standards
kontinuierlich weiter zu entwickeln. Die Welt ist in Bewegung. Wir geben ihr Halt.

Willkommen bei der PHILIPP Unternehmensgruppe.

Nachhaltig
und **wertvoll**

PHILIPP
GRUPPE



PHILIPP GmbH

Lilienthalstrasse 7-9
D-63741 Aschaffenburg
Tel.: + 49 (0) 6021 / 40 27-0
Fax: + 49 (0) 6021 / 40 27-440
info@philipp-gruppe.de

24 Std. Hydraulikservice
+ 49 (0) 6021 / 40 27-500

PHILIPP GmbH

Roßlauer Strasse 70
D-06869 Coswig/Anhalt
Tel.: + 49 (0) 34903 / 6 94-0
Fax: + 49 (0) 34903 / 6 94-20
info@philipp-gruppe.de

24 Std. Hydraulikservice
+ 49 (0) 6021 / 40 27-500

PHILIPP GmbH

Sperberweg 37
D-41468 Neuss
Tel.: + 49 (0) 2131 / 3 59 18-0
Fax: + 49 (0) 2131 / 3 59 18-10
info@philipp-gruppe.de

24 Std. Hydraulikservice
+ 49 (0) 2131 / 3 59 18-333



PHILIPP Vertriebs GmbH

Leogangerstraße 21
A-5760 Saalfelden / Salzburg
Telefon + 43 (0) 6582 / 7 04 01
Telefax + 43 (0) 6582 / 7 04 01 20
info@philipp-gruppe.at

Besuchen Sie uns im Internet unter: www.philipp-gruppe.de