

Seilschlaufe Plus



Verwendungsanleitung

Unsere Produkte aus dem Bereich BAUTECHNIK

Dienstleistungen

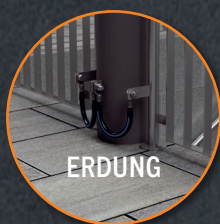
- » Vor-Ort-Versuche -> Wir stellen sicher, dass Ihre Anforderungen in unserer Planung genau erfasst werden.
- » Prüfberichte -> Zu Ihrer Sicherheit und zur Dokumentation.
- » Schulungen -> Das Wissen Ihrer Mitarbeiter aus Planung und Produktion wird von unseren Experten vor Ort, online oder über Webinar erweitert.
- » Planungshilfen -> Aktuelle Bemessungssoftware, Planungsunterlagen, CAD-Daten uvm. jederzeit abrufbar unter www.philipp-gruppe.de.

Hoher Anspruch an Produktsicherheit und Praxistauglichkeit

- » Enge Zusammenarbeit mit anerkannten Prüfinstituten und - sofern erforderlich - Zulassung unserer Lösungen.

Technische Fachabteilung

- » Unser Experten-Team unterstützt Sie jederzeit in Ihrer Planungsphase mit detaillierten Planungsvorschlägen.



INHALTSVERZEICHNIS

DIE SEILSCHLAUFE PLUS	Seite	4
Werkstoff	Seite	4
Kennzeichnung	Seite	4
VERWENDUNG	Seite	5
SICHERHEIT / PRÜFUNG	Seite	6
Sicherheitshinweise	Seite	6
Ablegereife und Prüfservice	Seite	6

PHILIPP Seilschlaufe Plus

DIE SEILSCHLAUFE PLUS

Die Seilschlaufe Plus ist Teil des PHILIPP Transportankersystems und entspricht der VDI/BV-BS-Richtlinie „Transportanker und Transportankersysteme für Betonfertigteile“ (VDI/BV-BS 6205). Bei der Anwendung der Seilschlaufe Plus sind diese Verwendungsanleitung, die Einbau- und Verwendungsanleitung des jeweiligen Gewindetransportankers sowie die Allgemeine Einbau- und Verwendungsanleitung zu beachten. Die Seilschlaufe Plus ist für die Lastfälle Axial-, Schräg- und Querzug geeignet.

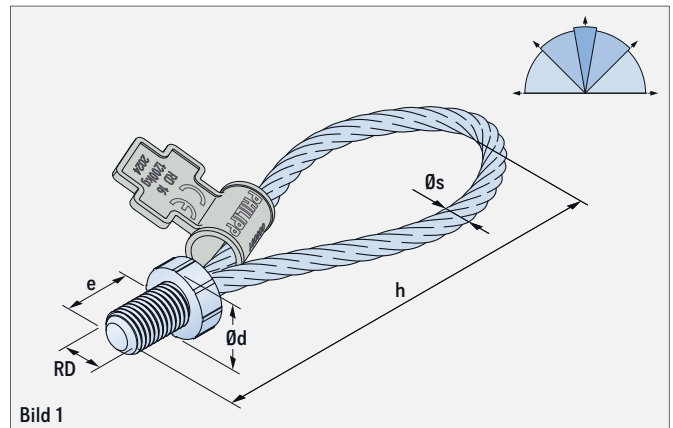


Bild 1

TABELLE 1: ZULÄSSIGE BELASTUNGEN UND ABMESSUNGEN

Artikel-Nr. ①	Typ	zul. F		RD	Abmessungen				Gewicht [kg/Stck.]
		F _Z (kN)	F ₀ (kN)		h (mm)	e (mm)	Ød (mm)	Øs (mm)	
69QRD12	RD 12	5,0	2,5	12	155	18	21	6	0,06
69QRD16	RD 16	12,0	6,0	16	165	26	25	8	0,13
69QRD20	RD 20	20,0	10,0	20	215	35	31	10	0,26
69QRD24	RD 24	25,0	12,5	24	255	40	35	12	0,46
69QRD30	RD 30	40,0	20,0	30	300	43	43	15	0,88
69QRD36	RD 36	63,0	31,5	36	360	50	53	18	1,45

① Auch mit M-Gewinde erhältlich (Artikel-Nr. 69QM____)
- Die Gewichtskraft einer Masse von 1,0 t entspricht 10,0 kN.

WERKSTOFF

Die Seilschlaufe Plus besteht aus einem Stahldrahtseil in verzinkter Ausführung. Das Gewindeteil ist aus Stahl in blanker Ausführung.

KENNZEICHNUNG

Die Seilschlaufe Plus ist mit einem farbcodierten Tragkraftschild gekennzeichnet. Diese Kennzeichnung umfasst folgende Angaben (siehe Bild 2):

- » Hersteller (PHILIPP)
- » CE-Kennzeichen
- » Typ (System / Lastklasse)
- » Maximale Tragfähigkeit (z. B. 1200 kg)
- » Herstellungsjahr
- » Darstellung für zulässige Belastungsrichtung

KONFORMITÄTSERKLÄRUNG

Die EG-Konformitätserklärung der Seilschlaufe Plus ist auf unserer Website www.philipp-gruppe.de zu finden oder auf Anfrage erhältlich.

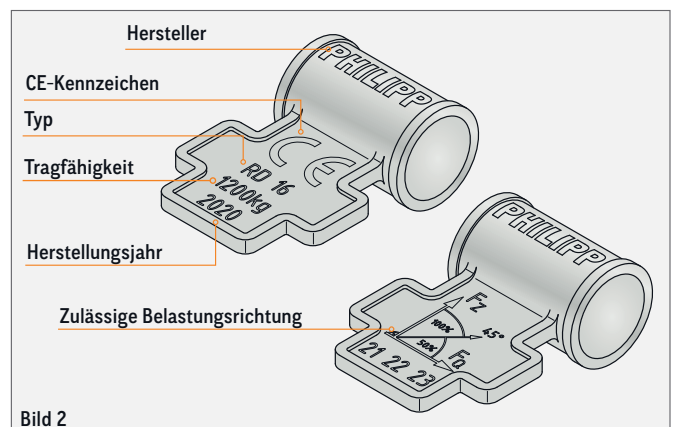


Bild 2

VERWENDUNG

Die Seilschleife Plus wird als Lastaufnahmemittel innerhalb des Gewindeankersystems verwendet und ist mit speziellem Rundgewinde (mit metrischer Steigung) oder metrischem Gewinde erhältlich. Die Seilschleife Plus ist handfest in den Gewinde-Transportanker einzudrehen.

Während der Verwendung muss Folgendes beachtet werden:

- » Vollständiges Eindrehen des Gewindes!
- » Verschmutzte Gewindegänge der Gewinde-Transportanker und Seilschleife Plus reinigen!
- » Ablegereife beachten!
- » Säuren, Laugen und andere aggressive Medien dürfen nicht mit der Seilschleife Plus in Kontakt kommen!



SICHERN GEGEN HERAUSDREHEN

Bei Verwendung von nur einer Seilschleife Plus beim Heben von Fertigteilen ist darauf zu achten, dass die Seilschleife Plus gegen Herausdrehen gesichert ist.



KOMBINATIONSMÖGLICHKEITEN

Für die Kombination der Seilschleife Plus mit PHILIPP Aussparungstellern ist die Produktübersicht Kombinationsmöglichkeiten zu beachten!

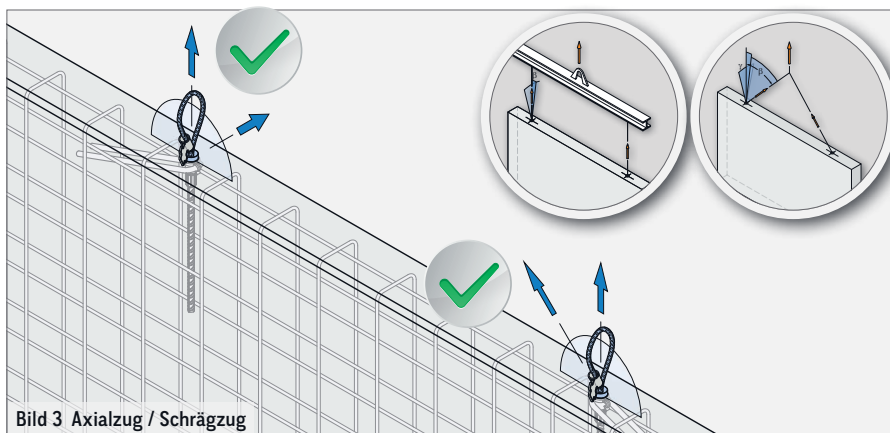


Bild 3 Axialzug / Schrägzug

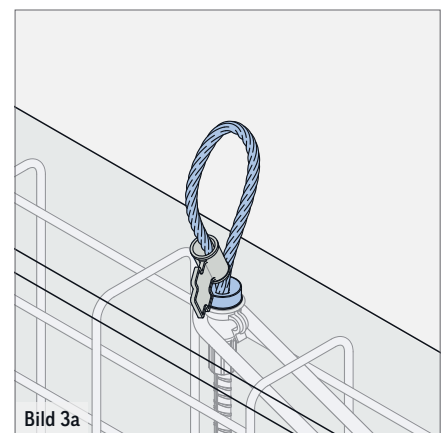


Bild 3a

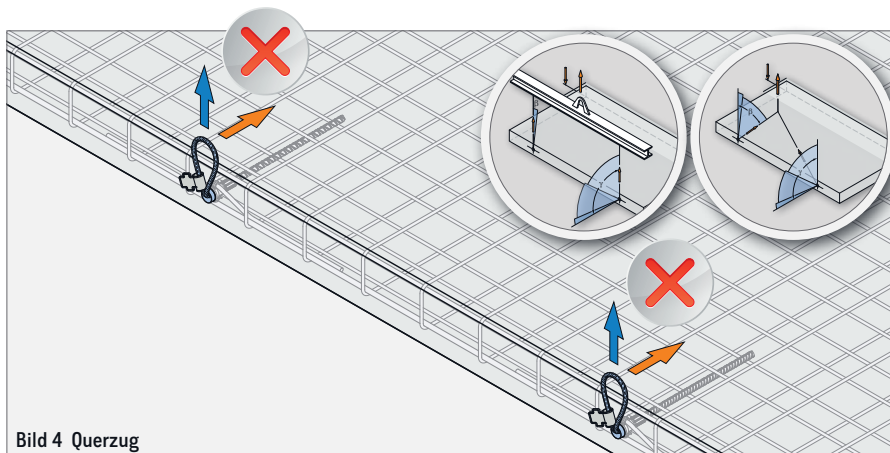


Bild 4 Querzug

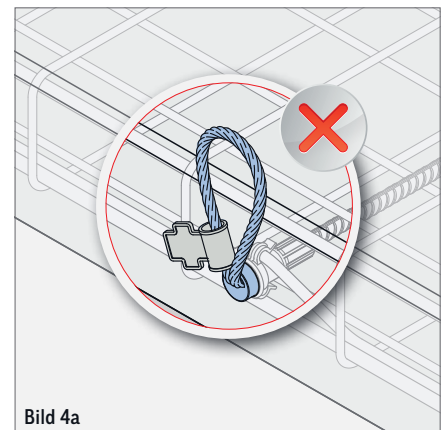


Bild 4a

SICHERHEIT / PRÜFUNG

SICHERHEITSHINWEISE

Die Seilschlaufe Plus gilt als Lastaufnahmemittel und ist deshalb gemäß den Bestimmungen der DGUV-Regel 109-017, Kapitel 8.2, jährlich zu überprüfen. Diese Prüfung obliegt dem Verantwortungsbereich des Unternehmers und ist durch eine zur Prüfung befähigten Person vorzunehmen.

Je nach Einsatzbedingungen der Seilschlaufe Plus können Prüfungen in kürzeren Abständen als einem Jahr erforderlich sein. Dies gilt z.B. bei besonders häufigem Einsatz, bei erhöhtem Verschleiß, bei Korrosion oder Hitzeeinwirkung.

Generell sind die jeweils aktuellen Unfallverhütungsvorschriften zu beachten. Die richtige Hakengröße und -form ist zu beachten, da dadurch die Standzeit verlängert werden kann.

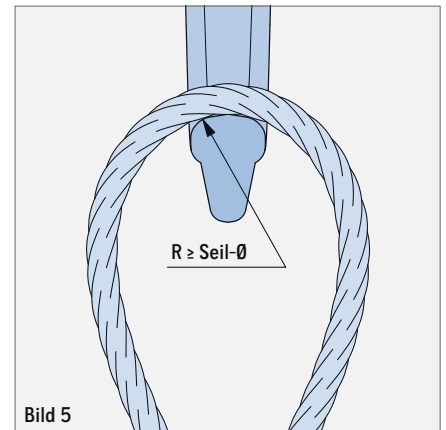


Bild 5

AUSRUNDUNGSRADIIEN

Die Ausrundungsradien der Lasthaken müssen mindestens dem Seildurchmesser der Seilschlaufe Plus entsprechen (siehe Bild 5). Der Einsatz von zu kleinen, zu großen oder scharfkantigen Lasthaken führt zu vorzeitiger Ablegereife.

Wird die Seilschlaufe Plus mit außergewöhnlichen Belastungen (z.B. durch ein Schadensereignis) beansprucht, ist sie einer außerordentlichen Prüfung durch eine zur Prüfung befähigten Person zu unterziehen. Die Prüfung erfolgt nach den unter Punkt „Ablegereife und Prüfservice“ aufgeführten Kriterien.

ABLEGEREIFE UND PRÜFSERVICE

Die Ablegereife der Seilschlaufe Plus richtet sich nach den Bestimmungen der DGUV-Regel 109-017, Kapitel 8.4. Vor der Überprüfung ist die Seilschlaufe Plus zu reinigen. Bei der Prüfung sind folgende Kriterien zu beachten. Bei einer einzigen Übereinstimmung der unten genannten Punkte ist die Seilschlaufe Plus ablegerreif und darf nicht mehr verwendet werden.

- » Bruch einer Litze
- » Knicke und Klanken
- » Lockerung der Außenlage
- » Quetschung in den freien Längen
- » Quetschungen im Auflagebereich der Öse mit mehr als 4 Drahtbrüchen
- » 4 Drahtbrüche auf einer Seillänge vom 3-fachen des Seildurchmessers
- » 6 Drahtbrüche auf einer Seillänge vom 6-fachen des Seildurchmessers
- » 16 Drahtbrüche auf einer Seillänge vom 30-fachen des Seildurchmessers
- » Korrosionsnarben
- » Beschädigung oder starker Verschleiß der Seilendverbindung (Gewindeteil)
- » Bruch der Seilendverbindung (Gewindeteil)
- » Verformtes Gewinde
- » Schweißungen oder andere starke Wärmebeeinflussungen
- » Seilauszug aus dem Gewindeteil
- » Fehlendes Tragkraftschild / unlesbare Kennzeichnung
- » Unterschreitung der zulässigen Verschleißmaße

SCHWEISSUNGEN

Schweißungen oder andere starke Wärmebeeinflussungen an den Seilschlaufen sind unzulässig.

BESCHÄDIGUNGEN

Die Weiternutzung beschädigter oder ablegereifer Lastaufnahmemittel ist unzulässig!

TABELLE 2: PRÜFMASSE

Lastklasse	$d_{M,min}$ (mm)
12	11,50
16	15,45
20	19,40
24	23,40
30	29,40
36	35,40

ABLEGEREIFE UND PRÜFSERVICE

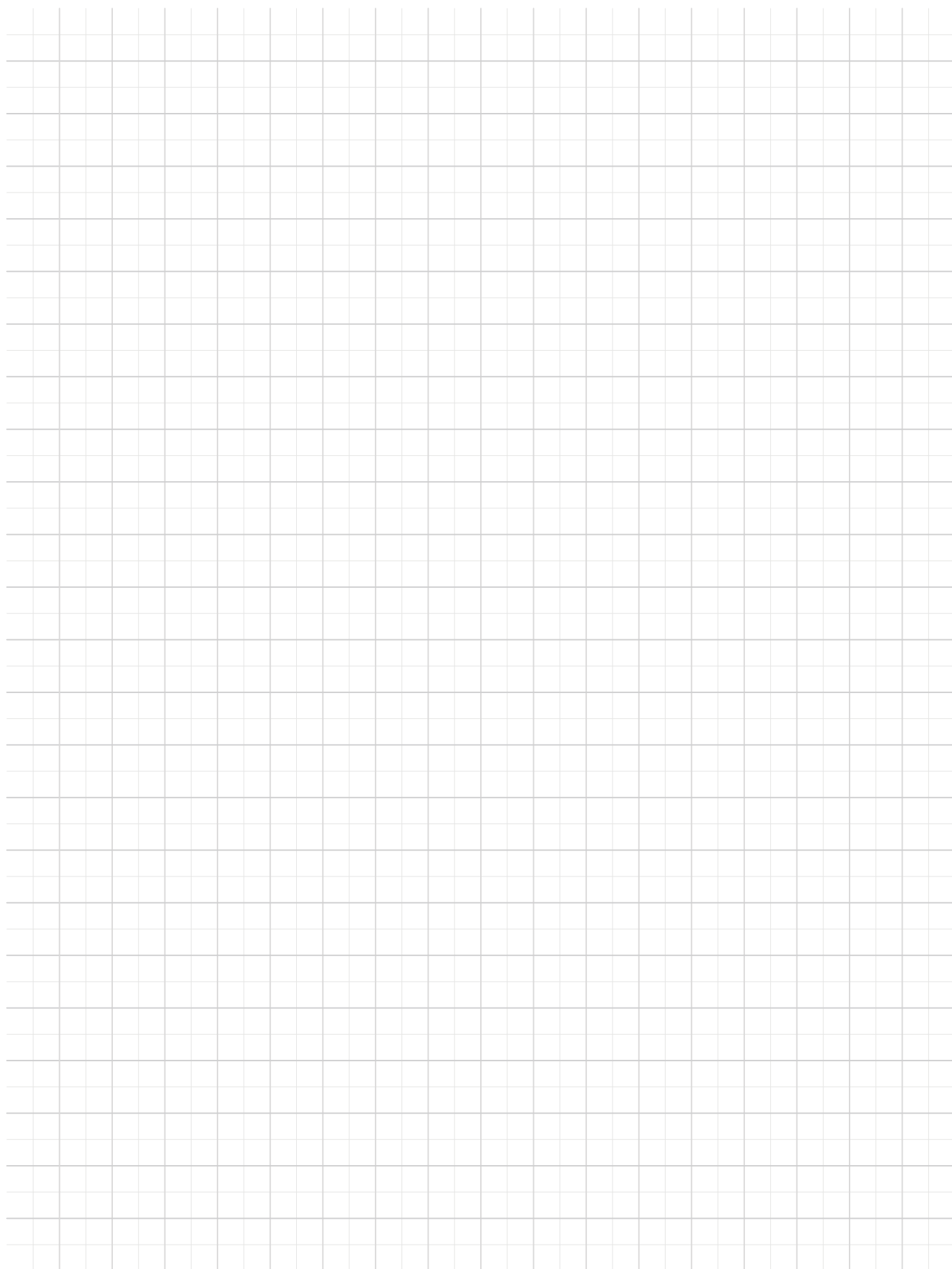
Wenn Sie eine ordnungsgemäße und dokumentierte Überprüfung wünschen, steht Ihnen unser Prüfservice unter der Rufnummer +49 6021 4027-700 jederzeit zur Verfügung.

HINWEIS

Weitere Informationen zum Thema Ablegereife und Prüfservice sind in unserem Dokument „UVV-Prüfung – Alles auf einen Blick“ zu finden.



NOTIZEN



HAUPTSITZ

Lilienthalstraße 7-9
63741 Aschaffenburg
☎ +49 6021 40 27-0
✉ info@philipp-gruppe.de

PRODUKTION UND LOGISTIK

Hauptstraße 204
63814 Mainaschaff
☎ +49 6021 40 27-0
✉ info@philipp-gruppe.de

NIEDERLASSUNG COSWIG

Roßblauer Straße 70
06869 Coswig/Anhalt
☎ +49 34903 6 94-0
✉ info@philipp-gruppe.de

NIEDERLASSUNG NEUSS

Sperberweg 37
41468 Neuss
☎ +49 2131 3 59 18-0
✉ info@philipp-gruppe.de

NIEDERLASSUNG TANNHEIM

Robert-Bosch-Weg 12
88459 Tannheim
☎ +49 8395 8 13 35-0
✉ info@philipp-gruppe.de

PHILIPP VERTRIEBS GMBH

Pfaffing 36
5760 Saalfelden / Salzburg
☎ +43 6582 7 04 01
✉ info@philipp-gruppe.at



HAUPTSITZ Aschaffenburg



Besuchen Sie uns!

www.philipp-gruppe.de