

PRÜFKRITERIEN DES WIRBELSTARS KH AUF ABLEGEREIFE

Lastaufnahmemittel sind gemäß den Bestimmungen der DGUV Regel 109-017, Punkt 8.4 jährlich nach den folgenden Kriterien durch eine zur Prüfung befähigten Person zu prüfen. Abhängig von den Einsatzbedingungen des Lastaufnahmemittels können Prüfungen in kürzeren Zeitabständen als einem Jahr erforderlich sein. Dies gilt z. B. bei besonders häufiger Benutzung, bei erhöhtem Verschleiß, bei Korrosion oder bei Hitzeeinwirkung.

Wenn Sie eine ordnungsgemäße und dokumentierte Überprüfung Prüfung durch PHILIPP wünschen, steht Ihnen unser Service unter der Rufnummer +49 6021 40 27-700 jederzeit zur Verfügung.

Vor der Überprüfung ist der Wirbelstar KH zu reinigen. Es sind folgende Kriterien zu beachten:



Verformung des Aufhängeglieds



Schweißungen



Überschreitung des Maßes T_{max}

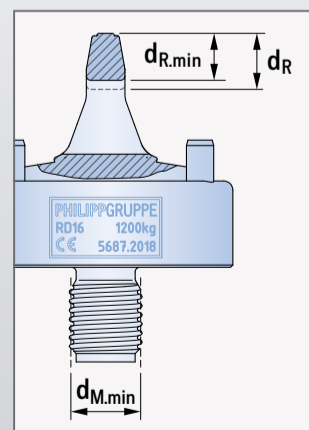


Beschädigung des Gewindes

- » Bruch des Aufhängeglieds
- » Verformung des Aufhängeglieds (Bild)
- » Druckstellen am Aufhängeglied durch ein Anschlagmittel (Bild)
- » Risse oder die Tragfähigkeit beeinträchtigende Korrosionsnarben (Bild)
- » Verbogener Gewindezapfen (Bild)
- » Beschädigung des Gewindes (Bild)
- » Schweißungen oder andere starke Wärmebeeinflussungen (Bild)
- » Kennzeichnung nicht mehr lesbar
- » Über- bzw. Unterschreitung der zulässigen Prüfmaße (Bild)

PRÜFMASSE

Lastklasse	$d_{M,min}$ (mm)	d_R (mm)	$d_{R,min}$ (mm)	$\emptyset d$ (mm)	d_{min} (mm)	T (mm)	T_{max} (mm)
12	11,50	10,0	9,0	10,0	9,0	85	89
14	13,50	10,0	9,0	10,0	9,0	85	89
16	15,45	10,0	9,0	10,0	9,0	110	116
18	17,40	17,0	15,3	16,0	14,4	95	100
20	19,40	17,0	15,3	16,0	14,4	102	107
24	23,40	17,0	15,3	18,0	16,2	125	131
30	29,40	22,0	19,8	22,0	19,8	148	155
36	35,40	28,0	25,2	26,0	23,4	160	168
42	41,20	28,0	25,2	26,0	23,4	160	168
52	51,20	30,0	27,0	36,0	32,4	220	231



Riss am Aufhängeglied



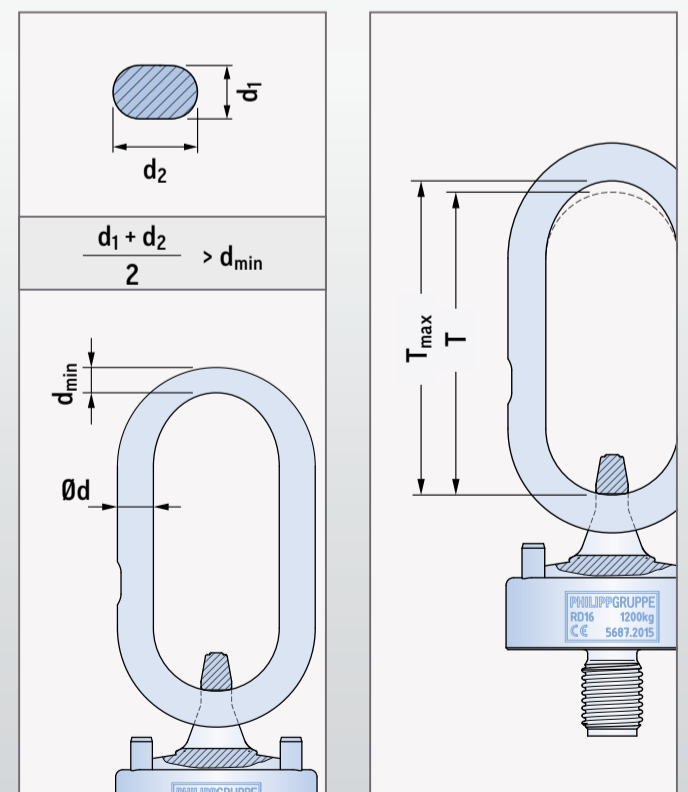
Druckstellen durch Anschlagmittel



Riss am Gewindezapfen



Verbogener Gewindezapfen



Bei einer einzigen Übereinstimmung de o.g. Punkte ist der Wirbelstar KH ablegereif und darf nicht mehr verwendet werden.

ABLEGEREIF



KRYTERIA WYMIANY SPRZĘGU

Urządzenia dźwigowe muszą być kontrolowane co roku zgodnie z przepisami DGUV 109-017, pkt 8.4 przez osobę upoważnioną do przeprowadzania kontroli. W zależności od warunków pracy urządzenia dźwigowego kontrole mogą być wymagane w krótszych odstępach czasu niż jeden rok. Dotyczy to na przykład szczególnie częstego użytkowania, zwiększonego zużycia, korozji lub narażenia na wysoką temperaturę.

Jeśli chcesz przeprowadzić prawidłową i udokumentowaną kontrolę inspekcyjną przez firmę PHILIPP, nasz dział serwisowy jest dostępny w dowolnym momencie pod numerem +49 6021 40 27-700.

Sprzęg musi zostać wyczyszczony przed inspekcją. Należy przestrzegać następujących kryteriów:



Zdeformowane ogniwo łączące



Zgrzewy



Deformacja kształtu T_{max}



Odkształcenie gwintu



Pęknięcie ogniwa łączącego



Ślady nacisku



Pęknięcie na trzpieniu gwintowanym

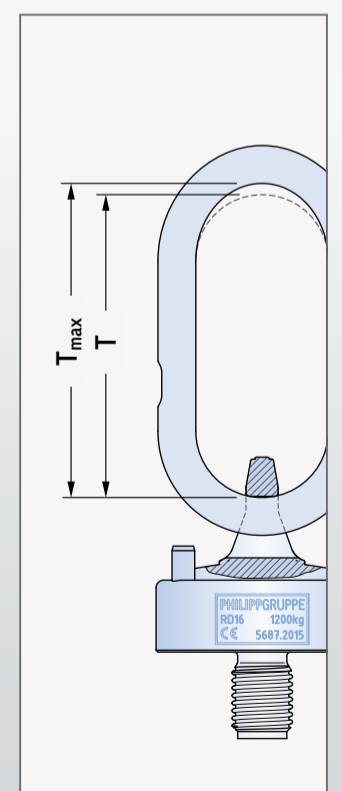
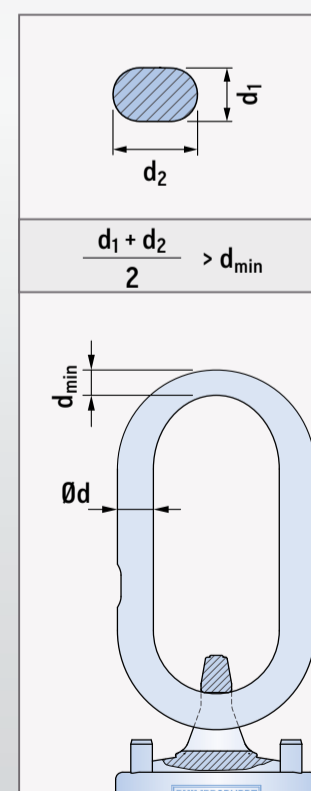
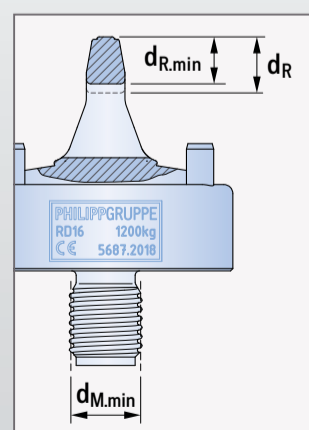


Odkształcenie trzpienia gwintowanego

- » Zerwane ogniwo łączące
- » Odkształcenie ogniwa (zdjęcie)
- » Ślady i odciski na ogniwie łańcucha spowodowane osprzętem olinowania (zdjęcie)
- » Pęknięcia lub wżery powodujące ubytek materiału (zdjęcie)
- » Przekreślony trzpień gwintowany (zdjęcie)
- » Uszkodzony trzpień gwintowany (zdjęcie)
- » Zgrzewy lub inne silne wpływy wysokich temperatur (zdjęcie)
- » Nieczytelne oznaczenia
- » Przekroczenie górnych lub dolnych wymiarów kontrolnych (ilustracja)

WYMIARY KONTROLNE

Klasa nośności	$d_{M,min}$ (mm)	d_R (mm)	$d_{R,min}$ (mm)	$\emptyset d$ (mm)	d_{min} (mm)	T (mm)	T_{max} (mm)
12	11,50	10,0	9,0	10,0	9,0	85	89
14	13,50	10,0	9,0	10,0	9,0	85	89
16	15,45	10,0	9,0	10,0	9,0	110	116
18	17,40	17,0	15,3	16,0	14,4	95	100
20	19,40	17,0	15,3	16,0	14,4	102	107
24	23,40	17,0	15,3	18,0	16,2	125	131
30	29,40	22,0	19,8	22,0	19,8	148	155
36	35,40	28,0	25,2	26,0	23,4	160	168
42	41,20	28,0	25,2	26,0	23,4	160	168
52	51,20	30,0	27,0	36,0	32,4	220	231



Jeżeli jeden z wyżej wymienionych punktów jest spełniony, sprzęg osiągnął stan wymiany i nie może być już użytkowany.

DO WYMIANY

