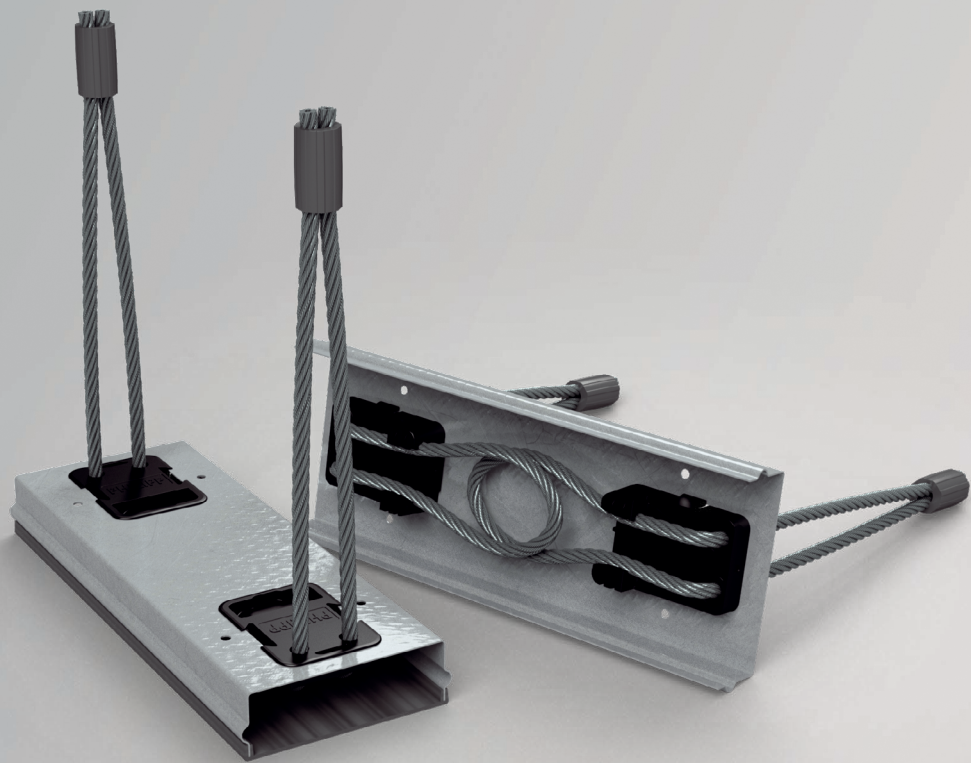


# Power Box System



**Allgemeine bauaufsichtliche Zulassung (Z-21.8-1840)**

# Unsere Produkte aus dem Bereich BAUTECHNIK

## Dienstleistungen

- » Vor-Ort-Versuche -> Wir stellen sicher, dass Ihre Anforderungen in unserer Planung genau erfasst werden.
- » Prüfberichte -> Zu Ihrer Sicherheit und zur Dokumentation.
- » Schulungen -> Das Wissen Ihrer Mitarbeiter aus Planung und Produktion wird von unseren Experten vor Ort, online oder über Webinar erweitert.
- » Planungshilfen -> Aktuelle Bemessungssoftware, Planungunterlagen, CAD-Daten uvm. jederzeit abrufbar unter [www.philipp-gruppe.de](http://www.philipp-gruppe.de).

## Hoher Anspruch an Produktsicherheit und Praxistauglichkeit

- » Enge Zusammenarbeit mit anerkannten Prüfinstituten und - sofern erforderlich - Zulassung unserer Lösungen.

## Technische Fachabteilung

- » Unser Experten-Team unterstützt Sie jederzeit in Ihrer Planungsphase mit detaillierten Planungsvorschlägen.



**Allgemeine  
bauaufsichtliche  
Zulassung/  
Allgemeine  
Bauartgenehmigung**

Eine vom Bund und den Ländern gemeinsam  
getragene Anstalt des öffentlichen Rechts

**Zulassungs- und Genehmigungsstelle  
für Bauprodukte und Bauarten**

Datum:

05.05.2022

Geschäftszeichen:

I 25-1.21.8-13/22

**Nummer:**

**Z-21.8-1840**

**Geltungsdauer**

vom: **3. Mai 2022**

bis: **3. Mai 2027**

**Antragsteller:**

**PHILIPP GmbH**

Lilienthalstraße 7-9

63741 Aschaffenburg

**Gegenstand dieses Bescheides:**

**PHILIPP-Power Box System mit PHILIPP Vergussmörtel VG zur Verbindung von  
Betonfertigteilen**

Der oben genannte Regelungsgegenstand wird hiermit allgemein bauaufsichtlich  
zugelassen/ genehmigt.

Dieser Bescheid umfasst sieben Seiten und sieben Anlagen.

Der Gegenstand ist erstmals am 3. April 2007 allgemein bauaufsichtlich zugelassen worden.

Elektronische Kopie der abZ des DIBt: Z-21.8-1840

DIBt

Allgemeine bauaufsichtliche Zulassung/  
Allgemeine Bauartgenehmigung  
Nr. Z-21.8-1840



Seite 2 von 7 | 5. Mai 2022

## I ALLGEMEINE BESTIMMUNGEN

- 1 Mit diesem Bescheid ist die Verwendbarkeit bzw. Anwendbarkeit des Regelungsgegenstandes im Sinne der Landesbauordnungen nachgewiesen.
- 2 Dieser Bescheid ersetzt nicht die für die Durchführung von Bauvorhaben gesetzlich vorgeschriebenen Genehmigungen, Zustimmungen und Bescheinigungen.
- 3 Dieser Bescheid wird unbeschadet der Rechte Dritter, insbesondere privater Schutzrechte, erteilt.
- 4 Dem Verwender bzw. Anwender des Regelungsgegenstandes sind, unbeschadet weiter gehender Regelungen in den "Besonderen Bestimmungen", Kopien dieses Bescheides zur Verfügung zu stellen. Zudem ist der Verwender bzw. Anwender des Regelungsgegenstandes darauf hinzuweisen, dass dieser Bescheid an der Verwendungs- bzw. Anwendungsstelle vorliegen muss. Auf Anforderung sind den beteiligten Behörden ebenfalls Kopien zur Verfügung zu stellen.
- 5 Dieser Bescheid darf nur vollständig vervielfältigt werden. Eine auszugsweise Veröffentlichung bedarf der Zustimmung des Deutschen Instituts für Bautechnik. Texte und Zeichnungen von Werbeschriften dürfen diesem Bescheid nicht widersprechen, Übersetzungen müssen den Hinweis "Vom Deutschen Institut für Bautechnik nicht geprüfte Übersetzung der deutschen Originalfassung" enthalten.
- 6 Dieser Bescheid wird widerruflich erteilt. Die Bestimmungen können nachträglich ergänzt und geändert werden, insbesondere, wenn neue technische Erkenntnisse dies erfordern.
- 7 Dieser Bescheid bezieht sich auf die von dem Antragsteller gemachten Angaben und vorgelegten Dokumente. Eine Änderung dieser Grundlagen wird von diesem Bescheid nicht erfasst und ist dem Deutschen Institut für Bautechnik unverzüglich offenzulegen.

## II BESONDERE BESTIMMUNGEN

### 1 Regelungsgegenstand und Verwendungs- bzw. Anwendungsbereich

#### 1.1 Zulassungsgegenstand und Verwendungsbereich

Zulassungsgegenstand ist das PHILIPP-Power Box System bestehend aus der PHILIPP-Power Box und dem PHILIPP Vergussmörtel VG. Die Power Box besteht aus einem Verwehrkasten aus verzinktem Blech in dem zwei flexible Seilschlaufen aus hochfestem Drahtseil mit einem Durchmesser von 6 mm angeordnet sind.

Die Power Box wird in Stahlbetonfertigteilmwänden eingebaut und wirkt als verlorene Schalung im Verbund mit dem umgebenden Beton.

#### 1.2 Genehmigungsgegenstand und Anwendungsbereich

Genehmigungsgegenstand ist die Planung, Bemessung und Ausführung des PHILIPP-Power Box Systems zur Verbindung von Betonfertigteilen.

In Anlage 1 ist das PHILIPP - Power Box System im eingebauten Zustand dargestellt.

Das PHILIPP-Power Box System darf nur für Verbindungen oder Anbindungen von Stahlbetonfertigteilmwänden, in denen ausschließlich Querkräfte parallel und/oder senkrecht zur Fuge aus statischer und quasi-statischer Belastung übertragen werden, ausgeführt werden. Planmäßige Zugbeanspruchungen in der Fuge (in Bauteilebene) sind auszuschließen oder durch geeignete Maßnahmen aufzunehmen.

Bei Anforderungen an den Feuerwiderstand gelten für die Stahlbetonbauteile die Regelungen nach DIN EN 1992-1-2:2010-12 in Verbindung mit DIN EN 1992-1-2/NA:2010-12 und DIN EN 1992-1-2/NA/A1:2015-09 sowie DIN 4102-4:2016-05.

Für die Ausführung als nichttragende Brandwand gilt DIN EN 1992-1-2:2010-12 in Verbindung mit DIN EN 1992-1-2/NA:2010-12 und DIN 4102-4:2016-05. Die Stahlbetonfertigteilmverbindungen mittels Power Box System dürfen dabei als gleichwertig zu den in DIN 4102-4:2016-05, Abschnitt 5.12.5 bis 5.12.7 geregelten Anschlüssen angesehen werden.

Die Stahlbetonfertigteile müssen DIN EN 1992-1-1:2011-01 in Verbindung mit DIN EN 1992-1-1/NA:2013-04 entsprechen. Die Stahlbetonfertigteile müssen aus Normalbeton mit einer Festigkeitsklasse von mindestens C30/37 nach DIN EN 206-1:2001-07 hergestellt sein.

### 2 Bestimmungen für das Bauprodukt

#### 2.1 Eigenschaften und Zusammensetzung

##### 2.1.1 PHILIPP-Power Box

Die PHILIPP-Power Box muss den Zeichnungen und Angaben der Anlagen entsprechen.

Die in diesem Bescheid nicht angegebenen Werkstoffkennwerte, Abmessungen und Toleranzen der Power Box müssen den beim Deutschen Institut für Bautechnik, bei der Zertifizierungsstelle und der fremdüberwachenden Stelle hinterlegten Angaben entsprechen.

##### 2.1.2 PHILIPP Vergussmörtel VG

Der PHILIPP Vergussmörtel VG muss der DafStb-Richtlinie "Herstellung und Verwendung von zementgebundenem Vergussbeton und Vergussmörtel" (Ausgabe Juli 2019) und den beim Deutschen Institut für Bautechnik hinterlegten Angaben entsprechen.

## 2.2 Verpackung, Lagerung und Kennzeichnung

### 2.2.1 PHILIPP-Power Box

Verpackung, Beipackzettel oder Lieferschein der Power Box und des Vergussmörtels muss vom Hersteller mit dem Übereinstimmungszeichen (Ü-Zeichen) nach den Übereinstimmungszeichen-Verordnungen der Länder gekennzeichnet sein. Zusätzlich ist das Werkzeichen, die Zulassungsnummer und die vollständige Bezeichnung der Power Box anzugeben. Die Kennzeichnung darf nur erfolgen, wenn die Voraussetzungen nach Abschnitt 2.3 erfüllt sind.

Jede Power Box ist mit dem Herstellerzeichen und der Bezeichnung "Typ 54PB120" zu kennzeichnen.

### 2.2.2 PHILIPP Vergussmörtel VG

Verpackung, Lagerung und Kennzeichnung des Vergussmörtels hat nach den Bestimmungen der DAfStb-Richtlinie "Herstellung und Verwendung von zementgebundenem Vergussbeton und Vergussmörtel" (Ausgabe Juli 2019) zu erfolgen.

## 2.3 Übereinstimmungsbestätigung

### 2.3.1 PHILIPP-Power Box

#### 2.3.1.1 Allgemeines

Die Bestätigung der Übereinstimmung der Power Box mit den Bestimmungen dieser allgemeinen bauaufsichtlichen Zulassung muss für jedes Herstellwerk mit einer Übereinstimmungserklärung des Herstellers auf der Grundlage einer werkseigenen Produktionskontrolle und eines Übereinstimmungszertifikates einer hierfür anerkannten Zertifizierungsstelle sowie einer regelmäßigen Fremdüberwachung durch eine anerkannte Überwachungsstelle nach Maßgabe der folgenden Bestimmungen erfolgen:

Für die Erteilung des Übereinstimmungszertifikats und die Fremdüberwachung einschließlich der dabei durchzuführenden Produktprüfungen hat der jeweilige Hersteller eine hierfür anerkannte Zertifizierungsstelle sowie eine hierfür anerkannte Überwachungsstelle einzuschalten.

Die Übereinstimmungserklärung hat der Hersteller durch Kennzeichnung des Bauprodukts mit dem Übereinstimmungszeichen (Ü-Zeichen) unter Hinweis auf den Verwendungszweck abzugeben.

Dem Deutschen Institut für Bautechnik ist von der Zertifizierungsstelle eine Kopie des von ihr erteilten Übereinstimmungszertifikats zur Kenntnis zu geben.

#### 2.3.1.2 Werkseigene Produktionskontrolle

In jedem Herstellwerk ist eine werkseigene Produktionskontrolle einzurichten und durchzuführen. Unter werkseigener Produktionskontrolle wird die vom Hersteller vorzunehmende kontinuierliche Überwachung der Produktion verstanden, mit der dieser sicherstellt, dass die von ihm hergestellten Bauprodukte den Bestimmungen dieser allgemeinen bauaufsichtlichen Zulassung entsprechen.

Für Umfang, Art und Häufigkeit der werkseigenen Produktionskontrolle ist der beim Deutschen Institut für Bautechnik und der fremdüberwachenden Stelle hinterlegte Prüfplan maßgebend.

Die Ergebnisse der werkseigenen Produktionskontrolle sind aufzuzeichnen und auszuwerten. Die Aufzeichnungen müssen mindestens folgende Angaben enthalten:

- Bezeichnung des Bauprodukts bzw. des Ausgangsmaterials und der Bestandteile
- Art der Kontrolle oder Prüfung
- Datum der Herstellung und der Prüfung des Bauprodukts bzw. des Ausgangsmaterials oder der Bestandteile
- Ergebnis der Kontrolle und Prüfungen und soweit zutreffend Vergleich mit den Anforderungen
- Unterschrift des für die werkseigene Produktionskontrolle Verantwortlichen.

Die Aufzeichnungen sind mindestens fünf Jahre aufzubewahren und der für die Fremdüberwachung eingeschalteten Überwachungsstelle vorzulegen. Sie sind dem Deutschen Institut für Bautechnik und der zuständigen obersten Bauaufsichtsbehörde auf Verlangen vorzulegen. Bei ungenügendem Prüfergebnis sind vom Hersteller unverzüglich die erforderlichen Maßnahmen zur Abstellung des Mangels zu treffen. Bauprodukte, die den Anforderungen nicht entsprechen, sind so zu handhaben, dass Verwechslungen mit übereinstimmenden ausgeschlossen werden. Nach Abstellung des Mangels ist - soweit technisch möglich und zum Nachweis der Mängelbeseitigung erforderlich - die bestehende Prüfung unverzüglich zu wiederholen.

#### 2.3.1.3 Fremdüberwachung

In jedem Herstellwerk ist die werkseigene Produktionskontrolle durch eine Fremdüberwachung regelmäßig zu überprüfen, mindestens jedoch einmal jährlich.

Im Rahmen der Fremdüberwachung ist eine Erstprüfung des Vergussmörtels durchzuführen und sind Proben für Stichprobenprüfungen zu entnehmen. Die Probenahme und Prüfungen obliegen jeweils der anerkannten Überwachungsstelle.

Für Umfang, Art und Häufigkeit der Fremdüberwachung ist der beim Deutschen Institut für Bautechnik und der fremdüberwachenden Stelle hinterlegte Prüfplan maßgebend.

Die Ergebnisse der Zertifizierung und Fremdüberwachung sind mindestens fünf Jahre aufzubewahren. Sie sind von der Zertifizierungsstelle bzw. der Überwachungsstelle dem Deutschen Institut für Bautechnik und der zuständigen obersten Bauaufsichtsbehörde auf Verlangen vorzulegen.

#### 2.3.2 PHILIPP Vergussmörtel VG

Der Übereinstimmungsnachweis für den Vergussmörtel hat nach den Bestimmungen der DAfStb-Richtlinie "Herstellung und Verwendung von zementgebundenem Vergussbeton und Vergussmörtel" (Ausgabe Juli 2019) zu erfolgen.

### 3 Bestimmungen für Planung, Bemessung und Ausführung

#### 3.1 Planung

##### 3.1.1 Stahlbetonfertigteile

Die Stahlbetonfertigteile sind, falls im Folgenden nicht anderes bestimmt wird, entsprechend DIN EN 1992-1-1:2011-01 mit DIN EN 1992-1-1/NA:2011-01 auszubilden.

Für die Stahlbetonfertigteile ist Normalbeton mit einer Festigkeitsklasse von mindestens C30/37 nach DIN EN 206-1:2001-07 zu verwenden.

Die Stahlbetonfertigteile müssen eine Mindestwanddicke von 14 cm aufweisen. Werden Querkräfte senkrecht zur Fuge übertragen, muss die Fugen- bzw. Elementlänge bei Wanddicken < 18 cm mindestens 100 cm betragen.

Im Bereich der Power Boxen ist, zur Gewährleistung der Rückhängung der eingeleiteten Schlaufenkräfte, eine Mindestbewehrung der Randeinfassung der Fertigteile mit Steckbügeln  $\varnothing 8$  je Seilschleife und Längsstäben  $2\varnothing 10$  entsprechend den Angaben der Anlage 3 vorzusehen. Die Steckbügel können durch eine vergleichbare Mattenbewehrung (z. B. Q257 A) ersetzt werden.

Der minimale Zwischenabstand der Power Boxen von 12 cm und der minimale Randabstand der Power Boxen von 15 cm gemäß den Angaben der Anlagen darf nicht unterschritten werden.

##### 3.1.2 Stahlbetonfertigteile - Verbindung

Die Verbindung der Stahlbetonfertigteile darf ausschließlich Querkräfte parallel und senkrecht zur Fuge aus statischer und quasi-statischer Belastung übertragen. Zugbeanspruchungen in der Fuge (in Bauteilebene) sind auszuschließen oder durch geeignete Maßnahmen aufzunehmen.

Im Regelfall darf maximal eine Fugenhöhe von 3,5 m. ausgeführt werden. Höhere Fugen sind nur zulässig, wenn der spätere Verguss der Fugen abschnittsweise mit einem Vergusschlauch über je 3,5 m vorgenommen wird.

Eine Zwangsbeanspruchung der Stahlbetonfertigteile - Verbindung aus Temperaturänderung oder freier Bewitterung ist auszuschließen. Hiervon kann abgewichen werden, wenn für den jeweiligen Anwendungsfall ein Nachweis über die Begrenzung der Rissbreite nach Abschnitt 3.2.4 erfolgt.

Die Stahlbetonfertigteile - Verbindung ist entsprechend den Angaben der Anlagen auszubilden. Die Verbindungen sind so zu planen, dass der in den Anlagen angegebene Sollwert der Übergreifungslänge der Seilschlaufen eingehalten wird.

## 3.2 Bemessung

### 3.2.1 Allgemeines

Der statische Nachweis über die Tragfähigkeit der Stahlbetonfertigteile und deren Verbindung ist in jedem Einzelfall zu erbringen.

Die Stahlbetonfertigteile sind entsprechend DIN EN 1992-1-1:2011-01 mit DIN EN 1992-1-1/NA:2013-04 zu bemessen.

Die nachfolgenden Bemessungswerte gelten nur für Stahlbetonfertigteile mit einer Betonfestigkeitsklasse von mindestens C30/37 nach DIN EN 206-1:2001-07.

Die Verbindung der Stahlbetonfertigteile mit Power Boxen können Querkräfte parallel und senkrecht zur Fuge aus statischer und quasi-statischer Belastung übertragen.

### 3.2.2 Querkrafttragfähigkeit parallel zur Fuge

Für die Querkrafttragfähigkeit parallel zur Fuge der mit der Power Box bewehrten Fuge darf für den Grenzzustand der Tragfähigkeit der Bemessungswert  $V_{Rd,II}$  nach Anlage 5, Tabelle 1 angesetzt werden:

Bei gleichzeitiger Wirkung von Querkräften senkrecht zur Fuge ist der Bemessungswert  $V_{Rd,II}$  mit der Interaktionsbeziehung nach Anlage 5, Diagramm 1 abzumindern.

### 3.2.3 Querkrafttragfähigkeit senkrecht zur Fuge

Für die Querkrafttragfähigkeit senkrecht zur Fuge der mit der Power Box bewehrten Fuge dürfen für den Grenzzustand der Tragfähigkeit die Bemessungswerte  $V_{Rd,I}$ , abhängig von der Bauteildicke und der Betonfestigkeitsklasse, nach Anlage 5, Tabelle 2 angesetzt werden.

Zur Aufnahme der in der Fuge auftretenden Spreizkräfte ist eine äußere Zugkomponente zu berücksichtigen, die mindestens das 1,5fache der über die Fuge zu übertragenden Querkraft beträgt. Diese Zugkraft kann durch eine entsprechend angeordnete Bewehrung (z. B. Ringanker) oder durch andere konstruktive Maßnahmen (eingespannte Stützen, Reibungskräfte bei vollflächig aufstehenden Wandelementen, o. ä.) abgetragen werden.

Bei gleichzeitiger Wirkung von Querkräften parallel zur Fuge sind die Bemessungswerte  $V_{Rd,I}$  mit der Interaktionsbeziehung nach Anlage 5, Diagramm 1 abzumindern.

### 3.2.4 Begrenzung der Rissbreite

Kann eine Zwangsbeanspruchung der Stahlbetonfertigteile - Verbindung aus Temperaturänderung oder freier Bewitterung nicht ausgeschlossen werden, ist nachzuweisen, dass im Bereich der Stahlbetonfertigteile - Verbindung die Rissbreite infolge dieser Beanspruchung auf  $w_k \leq 0,3$  mm beschränkt bleibt.

Beim Nachweis der Rissbreitenbeschränkung ist, infolge Querkraftbeanspruchung parallel zur Fuge, eine Rissbreite von  $w_k = 0,1$  mm zu berücksichtigen.

## 3.3 Ausführung

### 3.3.1 Allgemeines

Die bauausführende Firma hat zur Bestätigung der Übereinstimmung der Bauart mit der von diesem Bescheid erfassten allgemeinen Bauartgenehmigung eine Übereinstimmungs-erklärung gemäß §§ 16a Abs. 5 i.V.m. 21 Abs. 2 MBO abzugeben.



### 3.3.2 Herstellung der Stahlbetonfertigteile

Die PHILIPP-Power Boxen sind entsprechend der Einbauanweisung des Herstellers und den Anlagen einzubauen.

Die Endverankerungen der Seilschlaufen sind im Winkel von 90° zum Verwehrkasten im Fertigteil auszurichten. Bei vertikalem Einbau der Power Boxen in der Schalung ist die Montagestabilität der Endverankerungen der Seilenden im Fertigteil durch Anbinden an die Bewehrung mit Draht sicherzustellen.

Um zusätzliche Verformungen aus Schwinden zu begrenzen, sind die Fertigteile vor Auslieferung entsprechend zu lagern.

### 3.3.3 Herstellung der Stahlbetonfertigteile - Verbindung

Die Stahlbetonfertigteile - Verbindung mittels PHILIPP-Power Box System ist entsprechend der Einbauanweisung des Herstellers und den Angaben der Anlagen herzustellen.

Die Seilschlaufen sind für den Betoniervorgang bei der Herstellung der Fertigteile im Verwehrkasten eingeklappt. Der Verwehrkasten ist gegen das Eindringen von Beton durch ein Kunststoffprofil (längsseitig) und Klebeband (stirnseitig) verschlossen. Zur Montage der erhärteten Fertigteile wird der Verschluss geöffnet und entfernt und die Schlaufen im Winkel von 90° zum Verwehrkasten herausgeklappt.

Bei richtiger Ausrichtung der Seilschlaufen überlappen sich diese horizontal um das in den Anlagen angegebene Sollmaß und liegen in vertikaler Richtung ohne Abstand übereinander. Horizontale oder vertikale Fehllagen der Seilschlaufen sind nur bis zu den in den Anlagen angegebenen maximalen Toleranzen zulässig.

Der PHILIPP Vergussmörtel VG ist entsprechend den Verarbeitungshinweisen des Herstellers anzumischen und sorgfältig einzubringen. Zusätzlich gelten die Bestimmungen der DAfStb-Richtlinie "Herstellung und Verwendung von zementgebundenem Vergussbeton und Vergussmörtel" (Ausgabe Juli 2019).

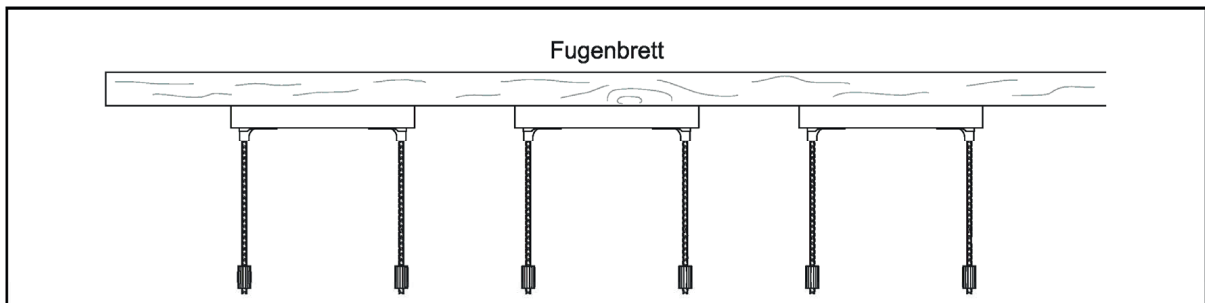
Beatrix Wittstock  
Referatsleiterin

Beglaubigt  
Tempel

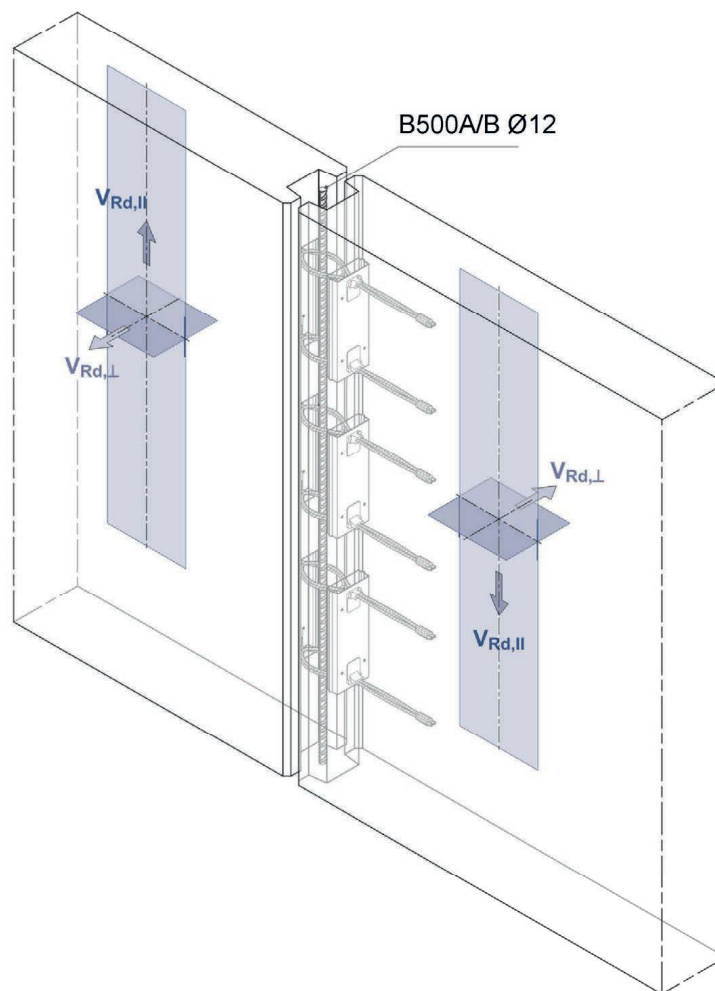
Allgemeine bauaufsichtliche Zulassung/  
Allgemeine Bauartgenehmigung  
Nr. Z-21.8-1840 vom 5. Mai 2022

Deutsches  
Institut  
für  
Bautechnik

DIBt



**Bild 1: Auf Fugenbrett fixierte Power Box (Seilschlaufen eingeklappt)**

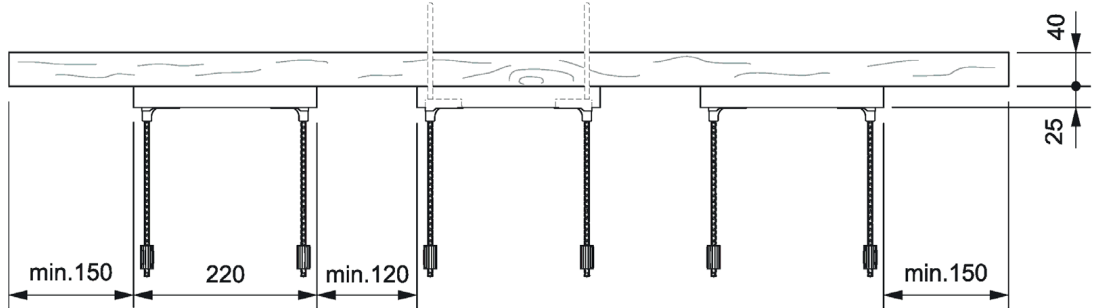


**Bild 2: Einbauzustand ohne Fugenverguss und Darstellung der zulässigen Belastungsrichtungen**  
(Querkräfte senkrecht und parallel zur Wandachse)

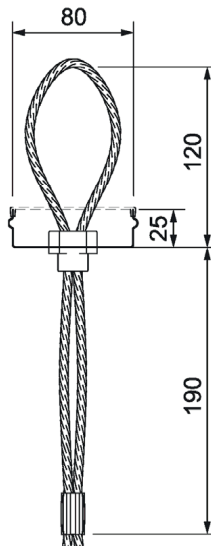
**PHILIPP-Power Box System mit PHILIPP Vergussmörtel VG  
zur Verbindung von Betonfertigteilen**

Produkt und Einbauzustand

**Anlage 1**



**Bild 3: Power Box mit eingesetzten Seilschlaufen – Längsschnitt**  
(ausgeklappte Seilschlaufen gestrichelt dargestellt)



**Bild 4: Power Box mit Seilschleife (ausgeklappt) – Querschnitt**  
(Abdeckung gestrichelt dargestellt)

Maße in mm

**PHILIPP-Power Box System mit PHILIPP Vergussmörtel VG  
zur Verbindung von Betonfertigteilen**

Verwahrkasten und Seilschleife

**Anlage 2**

Allgemeine bauaufsichtliche Zulassung/  
Allgemeine Bauartgenehmigung  
Nr. Z-21.8-1840 vom 5. Mai 2022

Deutsches  
Institut  
für  
Bautechnik

DIBt

B500A/B Bügel Ø8/170  
Verankerungslänge nach DIN EN 1992-1-1

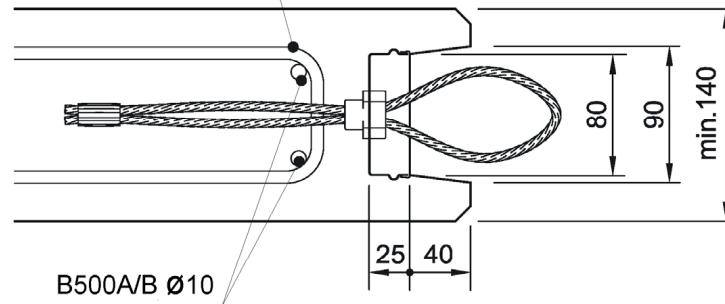


Bild 5: Bewehrung

Maße im mm

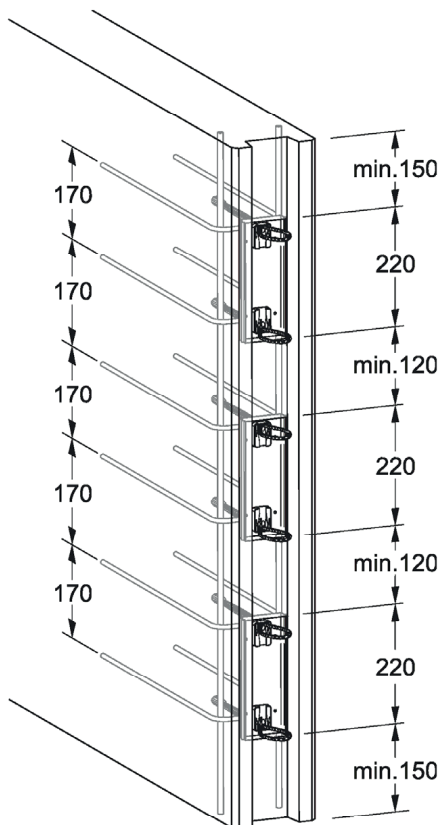


Bild 6: Randabstände

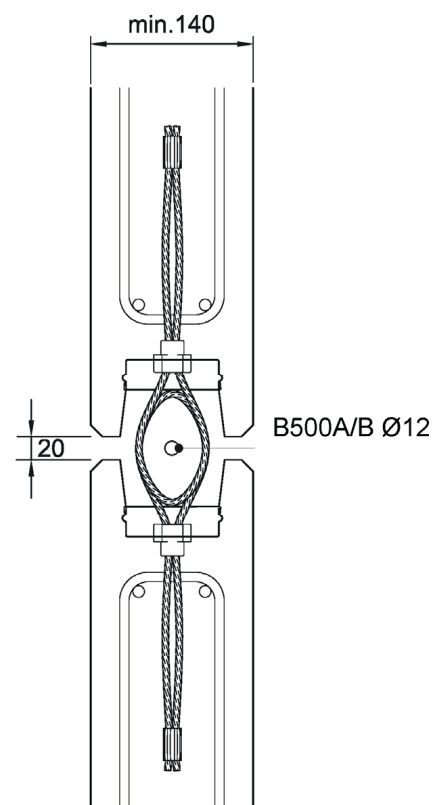


Bild 7: Bauteildicke

PHILIPP-Power Box System mit PHILIPP Vergussmörtel VG  
zur Verbindung von Betonfertigteilen

Einbaucharakteristik  
Bauteildicken, Randabstände, Bewehrung

Anlage 3

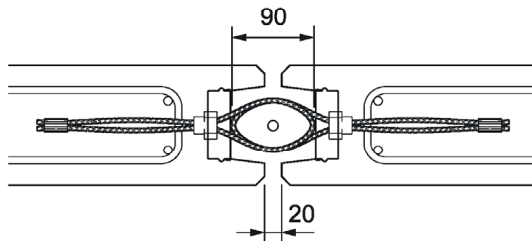


Bild 8: Horizontale Solllage

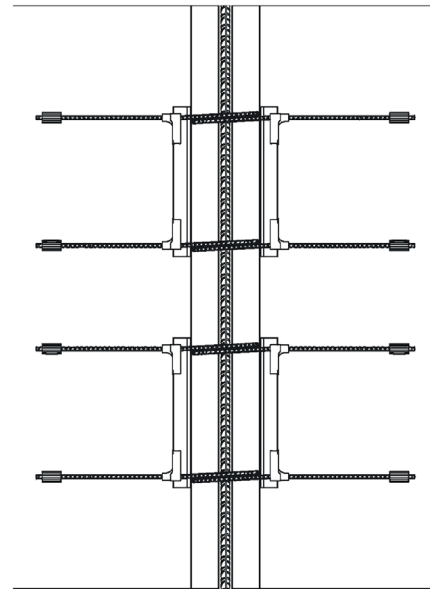


Bild 9: Vertikale Solllage

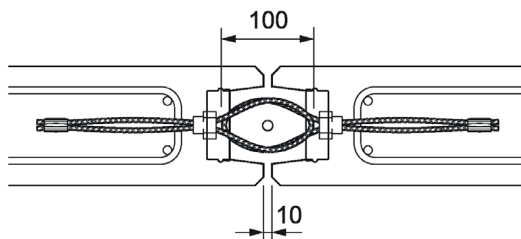


Bild 10: Minimalfuge

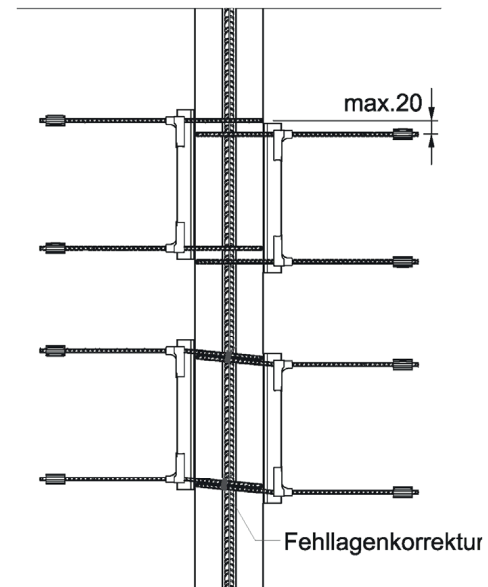


Bild 12: Maximale vertikale Toleranz

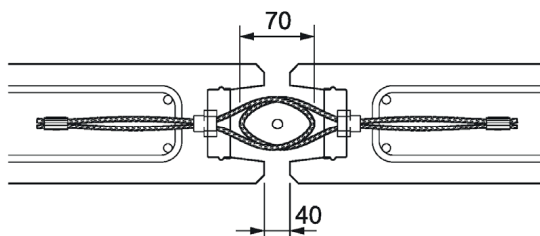


Bild 11: Maximalfuge

Maße in mm

PHILIPP-Power Box System mit PHILIPP Vergussmörtel VG  
zur Verbindung von Betonfertigteilen

Einbaucharakteristik  
Solllagen und maximale Toleranzen der Seilschlaufenausrichtung

Anlage 4

Tabelle 1: Bemessungswert der Querkrafttragfähigkeit parallel zur Fuge (Wandebene)

Wanddicke [cm]	Bemessungswert der Querkrafttragfähigkeit $V_{Rd,II}$ [kN/Power Box]			
	C30/37	C35/45	C40/50	C45/55
≥ 14	40			

Tabelle 2: Bemessungswert der Querkrafttragfähigkeit senkrecht zur Fuge (Wandebene)

Wanddicke [cm]	Bemessungswert der Querkrafttragfähigkeit $v_{Rd,\perp}$ [kN/m]			
	C30/37	C35/45	C40/50	C45/55
14 <sup>1)</sup>	6,2	7,1	7,6	8,1
16 <sup>1)</sup>	8,9	10,1	10,9	11,6
18	11,9	13,5	14,5	15,5
20	15,0	17,1	18,4	19,6
22	18,4	21,0	22,5	24,0
≥ 24	22,0	25,0	26,9	28,6

1) Ansatz der Querkrafttragfähigkeit  $v_{Rd,\perp}$  bei Wanddicken <18 cm erst ab Fugen- bzw. Elementlängen >100 cm zulässig!

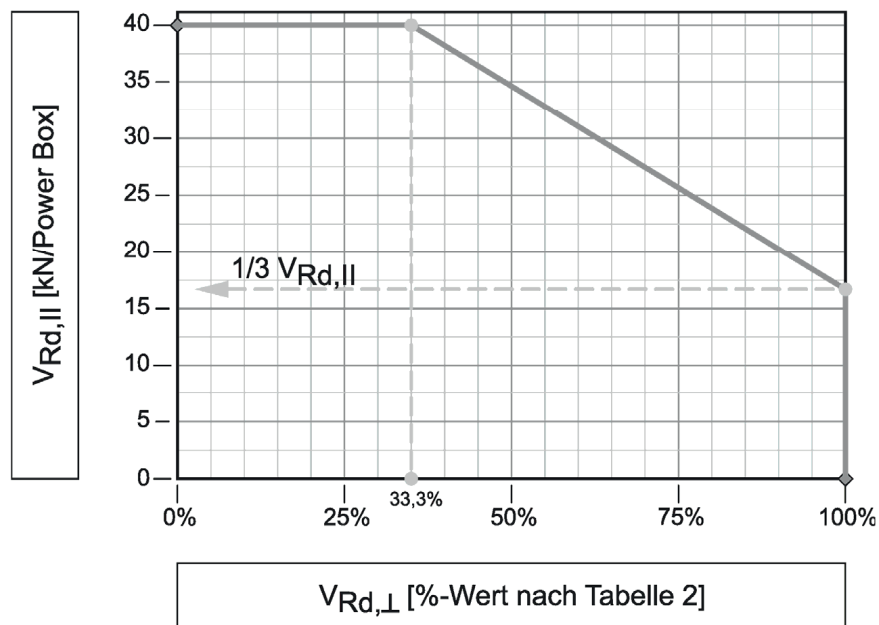
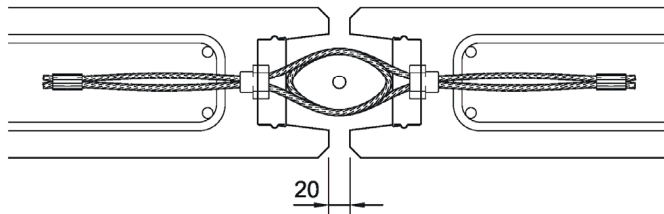


Diagramm 1: Interaktionsbeziehung Querkraft parallel und senkrecht zur Fuge

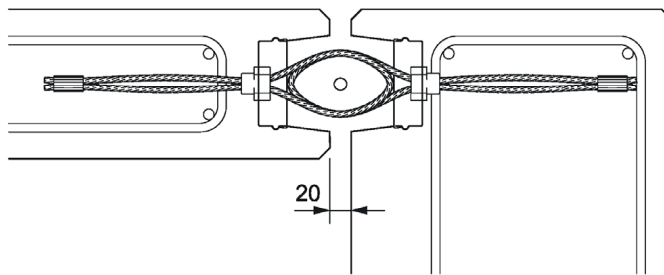
PHILIPP-Power Box System mit PHILIPP Vergussmörtel VG zur Verbindung von Betonfertigteilen

Bemessungswiderstände  
Interaktion

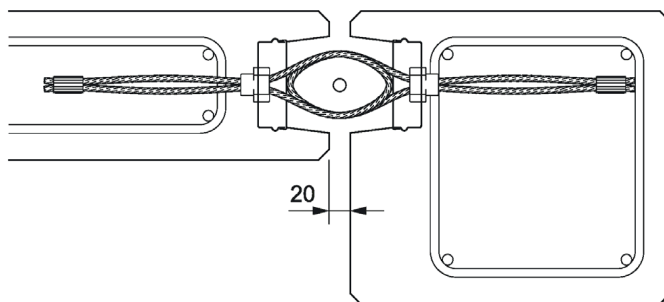
Anlage 5



**Bild 13: Anschluss Wand – Wand, Längsanschluss**



**Bild 14: Anschluss Wand – Wand, Eckanschluss**



**Bild 15: Anschluss Wand – Stütze**

Maße im mm

**PHILIPP-Power Box System mit PHILIPP Vergussmörtel VG  
zur Verbindung von Betonfertigteilen**

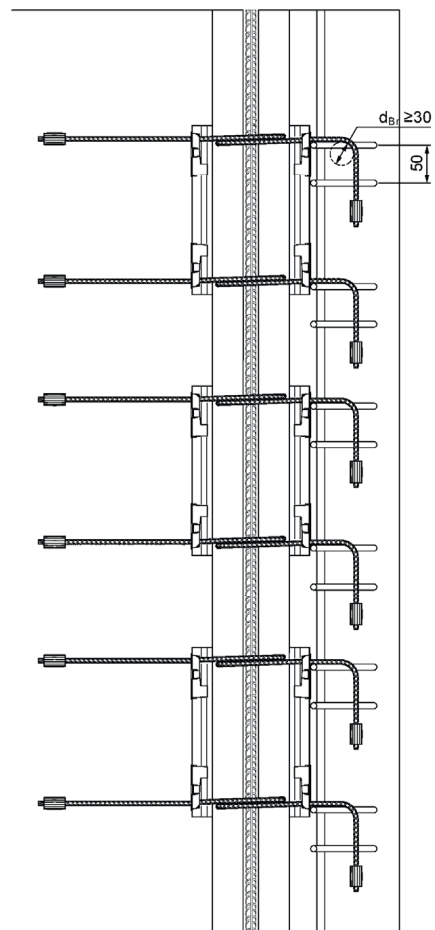
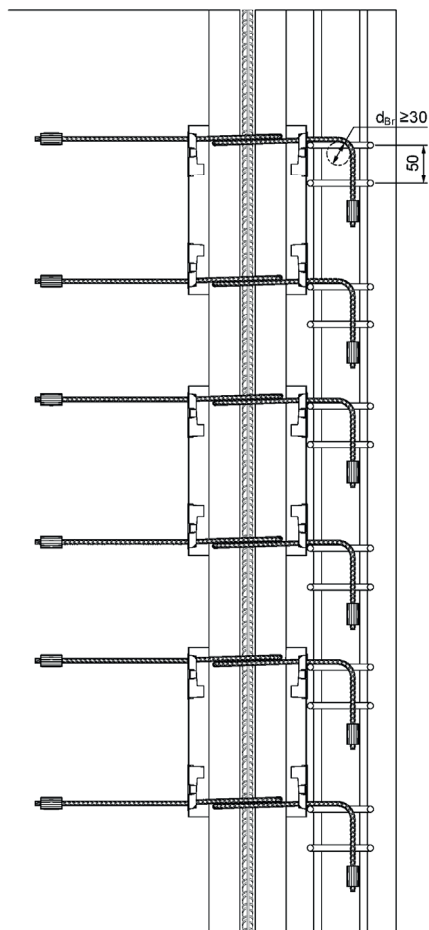
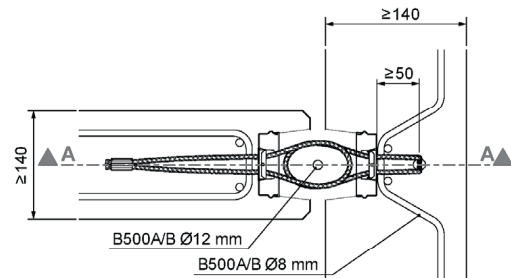
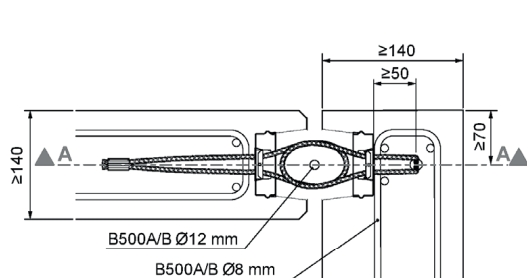
Einbaubeispiele - Regeldetails

**Anlage 6**

Allgemeine bauaufsichtliche Zulassung/  
Allgemeine Bauartgenehmigung  
Nr. Z-21.8-1840 vom 5. Mai 2022

Deutsches  
Institut  
für  
Bautechnik

DIBt



**Bild 16: Anschluss Wand – Wand,  
T – Anschluss**

**Bild 17: Anschluss Wand – Wand,  
Eckanschluss**

Maße in mm

**PHILIPP-Power Box System mit PHILIPP Vergussmörtel VG  
zur Verbindung von Betonfertigteilen**

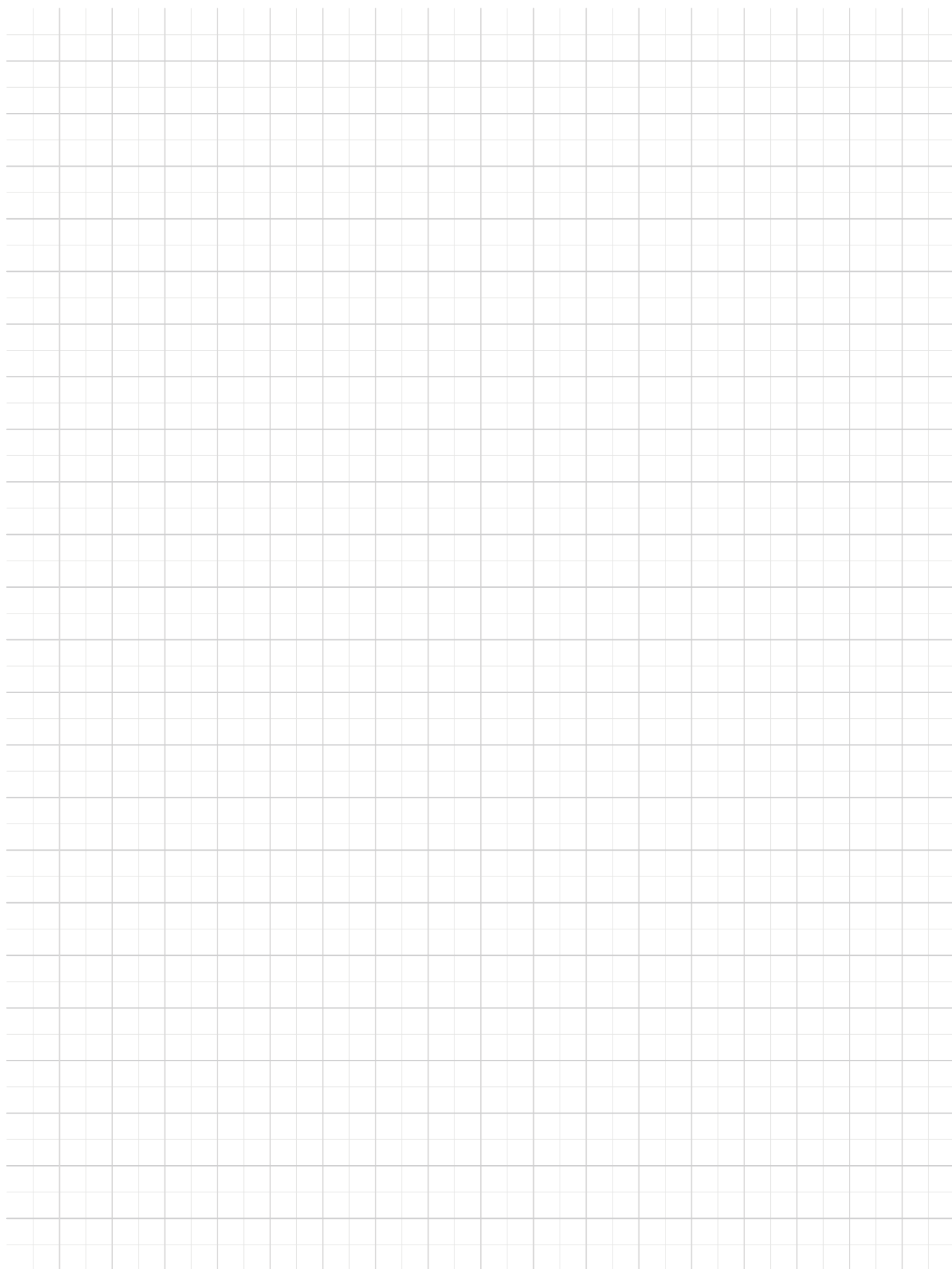
Einbaubeispiele – Details mit abgewinkelten Seilschlaufen

**Anlage 7**

Elektronische Kopie der abZ des DIBt: Z-21.8-1840



## NOTIZEN



**PHILIPP GmbH**

Lilienthalstrasse 7-9  
63741 Aschaffenburg

+ 49 6021 40 27-0

info@philipp-gruppe.de

**PHILIPP GmbH**

Roßlauer Strasse 70  
06869 Coswig/Anhalt

+ 49 34903 6 94-0

info@philipp-gruppe.de

**PHILIPP GmbH**

Sperberweg 37  
41468 Neuss

+ 49 2131 3 59 18-0

info@philipp-gruppe.de

**PHILIPP ACON Hydraulik GmbH**

Hinter dem grünen Jäger 3  
38836 Dardesheim

+ 49 39422 95 68-0

info@philipp-gruppe.de

**PHILIPP Vertriebs GmbH**

Leogangerstraße 21  
5760 Saalfelden / Salzburg

+ 43 6582 7 04 01

info@philipp-gruppe.at



**Besuchen Sie uns!**

[www.philipp-gruppe.de](http://www.philipp-gruppe.de)